

Diamond
professional fitness equipment

ACCESSORIES COLLECTION 2023





Resistenza e forza spirituale, il vero significato del diamante, questa è la sua vera essenza: un frammento di eternità, simbolo di invincibilità che supera i limiti temporali. Quello di Diamond è un impegno quotidiano, un complesso lavoro di team per creare attrezzature professionali per il fitness che rappresentino il perfetto equilibrio tra funzionalità e design. Una realtà italiana con esperienza decennale che punta sull'innovazione tecnologica, lo studio dei materiali e la qualità costruttiva delle proprie linee per il fitness professionale.

COLLECTION 2023

FREE WEIGHTS

- DUMBBELLS.....6-9
- PLATES.....10-12
- KETTLEBELLS.....13
- BARBELLS.....14-23
- BARBELLS TOOLS.....24-26
- CABLE ATTACHMENTS.....27-29
- BAGS & BALLS.....30-33
- STORAGES.....34-39

FUNCTIONAL TRAINING

- BODY WEIGHT.....42-45
- POWER & RESISTANCE.....46-48
- SPEED.....49-53

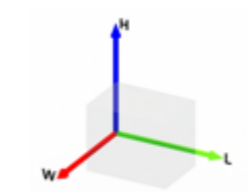
STUDIO

- GYM CLASSES.....56-58
- FLEXI & RECOVERY.....59-61
- STORAGES.....62-63

FLOORING.....66-67

DIAMOND GEARS.....70-71

ACCESSORIES



Guida alla lettura:
L = Lunghezza
W = Larghezza
H = Altezza



Ph: Roberto Sidoti - Athlete: Riccardo Croci

ACCESSORIES

FREE WEIGHT



MANUBRIO GOMMATO TONDO PRO BLACK

Manubrio gommato testa tonda 100% gomma vergine odorless.

Impugnatura (L = 15 cm) cromata con finitura godronata. Ancoraggio delle teste migliorato.

Disponibile anche in set (16 coppie set 2-24 Kg e 8 coppie set 26-40 Kg).

COD.	PESO	COD.	PESO	COD.	PESO
MGTD2-PN	2 Kg	MGTD12-PN	12 Kg	MGTD30-PN	30 Kg
MGTD3-PN	3 Kg	MGTD14-PN	14 Kg	MGTD32-PN	32 Kg
MGTD4-PN	4 Kg	MGTD16-PN	16 Kg	MGTD34-PN	34 Kg
MGTD5-PN	5 Kg	MGTD18-PN	18 Kg	MGTD36-PN	36 Kg
MGTD6-PN	6 Kg	MGTD20-PN	20 Kg	MGTD38-PN	38 Kg
MGTD7-PN	7 Kg	MGTD22-PN	22 Kg	MGTD40-PN	40 Kg
MGTD8-PN	8 Kg	MGTD24-PN	24 Kg		
MGTD9-PN	9 Kg	MGTD26-PN	26 Kg	SET COD.	PESO
MGTD10-PN	10 Kg	MGTD28-PN	28 Kg	MGTD52-24	SET da 2 a 24 Kg
				MGTD56-40	SET da 26 a 40 Kg

Rubberized round head dumbbell in 100% odorless virgin rubber.

15 cm galvanized handle with knurling finishing. Increased head anchorage.

Also available in set (16 pairs sets 2-24 Kg and 8 pairs sets 26-40 Kg).



SET MANUBRI GOMMATI ESAGONALI BLACK OXIDE

Set manubri esagonali 100% gomma naturale odorless.

Impugnatura (L = 13 cm) brunita con godronatura antiscivolo.

Disponibile in 3 set (8 coppie set 2,5-20 Kg / 4 coppie set 22,5-30 Kg / 4 coppie set 32,5-40 Kg).

SET COD.	PESO
MGED-B2,5-20	da 2,5 a 20 Kg
MGED-B22,5-30	da 22,5 a 30 Kg
MGED-B32,5-40	da 32,5 a 40 Kg

Hexagonal dumbbell set in 100% natural rubber odorless.

13 cm burnished handle with non-slip knurling.

Available in 3 sets (8 pairs sets 2,5-20 Kg / 4 pairs sets 22,5-30 Kg / 4 pairs sets 32,5-40 Kg).



MANUBRIO GOMMATO ESAGONALE CHROME

Manubrio esagonale con impugnatura (L = 13 cm) cromata godronata.

Hexagonal dumbbell with 13 cm knurled chrome handle.

COD.	PESO	COD.	PESO	COD.	PESO
MGED1	1 Kg	MGED9	9 Kg	MGED30	30 Kg
MGED2	2 Kg	MGED10	10 Kg	MGED32,5	32,5 Kg
MGED3	3 Kg	MGED12,5	12,5 Kg	MGED35	35 Kg
MGED4	4 Kg	MGED15	15 Kg	MGED37,5	37,5 Kg
MGED5	5 Kg	MGED17,5	17,5 Kg	MGED40	40 Kg
MGED6	6 Kg	MGED20	20 Kg	MGED45	45 Kg
MGED7	7 Kg	MGED22,5	22,5 Kg	MGED50	50 Kg
MGED7,5	7,5 Kg	MGED25	25 Kg		
MGED8	8 Kg	MGED27,5	27,5 Kg		

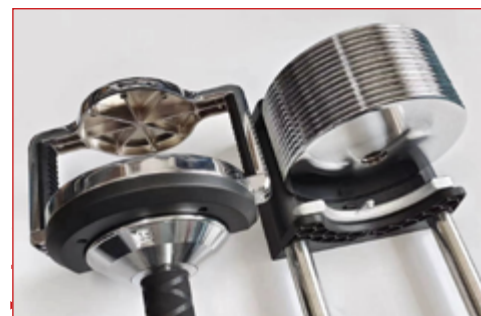
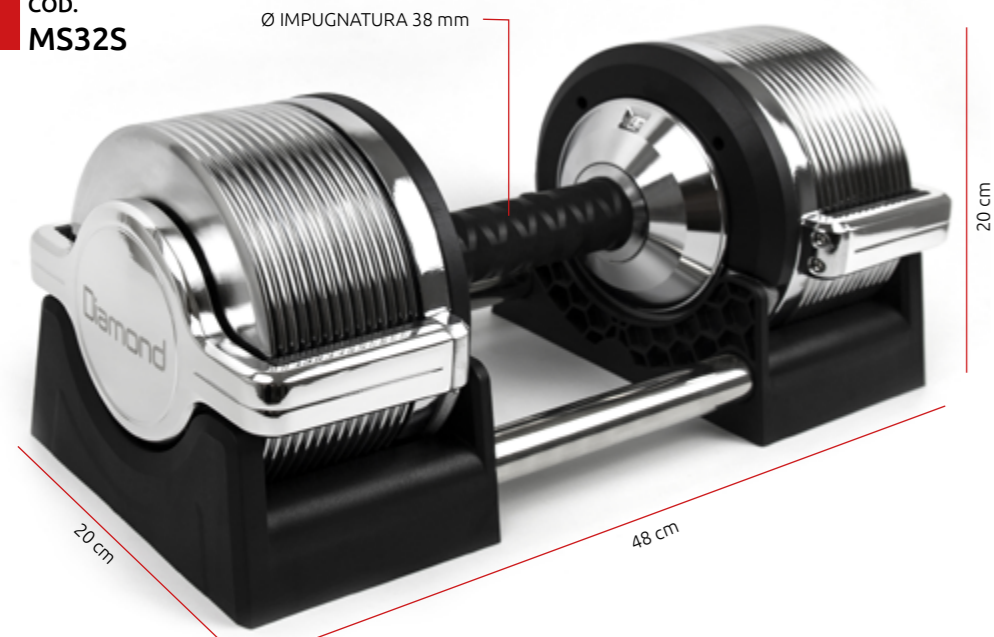


MANUBRIO A CARICO SELEZIONABILE

Manubrio a carico selezionabile.
Dotato di 28 piastre da 1 Kg e 2 piastre da 0,5 Kg, può raggiungere il carico massimo di 32 Kg. La selezione del carico avviene ruotando l'impugnatura, dotata di gommatura antiscivolo.
- Peso attrezzo 32 Kg
- Piastre da 1 Kg e 0,5 Kg
- Peso del manubrio scarico 3 Kg
- Peso della base 1,5 Kg

*Dumbbell with selectable load.
Equipped with 28 plates of 1 Kg and 2 plates of 0,5 Kg, it can reach the maximum load of 32 Kg. Load selection is made by rotating the handle, equipped with non-slip rubberized cover*
- Max weight 32 Kg
- Plate weight 1 Kg and 0,5 Kg
- Unloaded handlebar weight 3 Kg
- Base weight 1,5 Kg

COD.
MS32S



MANUBRIO OLIMPICO CARICABILE

Manubrio cromato caricabile lunghezza 51 cm.
Terminale montato su bronzina in ottone.
Cap "quick view" con dati tecnici.
Impugnatura Ø 28 mm.

*Chromed loadable dumbbell 51 cm length.
Plate holders on brass bushing.
"Quick view" cap with technical data.
Handle Ø 28 mm.*

COD.
MCDN



SET MANUBRI CROMATI 1-10 Kg

Manubrio in acciaio con finitura cromata.
Dotato di impugnatura godronata è facilmente igienizzabile e adatto ad uso in ambiente collettivo.
10 coppie da 1 a 10 Kg.

*Steel dumbbell with chromed finishing.
Equipped with knurled handle it's easily sanitized and suitable for classes use.
10 pairs from 1 to 10 Kg.*

COD.
MCS1-10



SET MANUBRI IN VINILE 1-10 Kg

Set manubri vinile (da 1 a 10 Kg) con testa triangolare antirotolamento. Facilmente igienizzabile è ideale per uso collettivo.
10 coppie da 1 a 10 Kg.

*Vinyl dumbbell set (1-10 Kg) with triangular anti-roll head. Easily sanitized it's suitable for collective use.
10 pairs from 1 to 10 Kg.*

COD.
MVD-S



MANUBRIO VINILE

Manubrio in vinile con testa sagomata antirotolamento. Facilmente igienizzabile è ideale per uso collettivo.

COD.	PESO
MV0,5	0,5 Kg
MV1	1 Kg
MV2	2 Kg
MV3	3 Kg
MV4	4 Kg
MV5	5 Kg

Vinyl dumbbell with anti-roll shaped head. Easily sanitized it's suitable for collective use.



DISCO GHISA OLIMPICO GOMMATO TRI-GRIP PRO

Disco olimpico gommato con finitura superficiale testurizzata antiscivolo - Foro Ø 50 mm e boccola svasata in acciaio inox.

Olympic rubberized plate with no-slip textured surface finish - Ø 50 mm and stainless steel bushing.

COD.	PESO	COD.	PESO	COD.	PESO
DGGD1,25-P	1,25 Kg	DGGD10-P	10 Kg	DGGD20-P	20 Kg
DGGD2,5-P	2,5 Kg	DGGD15-P	15 Kg	DGGD25-P	25 Kg
DGGD5-P	5 Kg				



DISCO GHISA OLIMPICO GOMMATO TRI-GRIP

Disco olimpico gommato con finitura superficiale liscia per una facile detersione - foro Ø 50 mm e boccola svasata in acciaio inox.

Olympic rubberized plate with smooth surface finishing for easy cleaning - Ø 50 mm hole with stainless steel bushing.

COD.	PESO	COD.	PESO	COD.	PESO
DGGD1,25	1,25 Kg	DGGD10	10 Kg	DGGD20	20 Kg
DGGD2,5	2,5 Kg	DGGD15	15 Kg	DGGD25	25 Kg
DGGD5	5 Kg				



DISCO BUMPER COMPETIZIONE PRO

Disco olimpico in gomma 100% naturale odorless colorata.

Provato con 50.000+ cadute da 2 m di altezza.
- Foro Ø 50 mm, disco Ø 45 cm
- Piastra centrale cromata
- Colorazione conforme ai regolamenti IWF

Olympic bumper plate, made of 100% natural coloured odorless rubber.

*Tested with 50,000+ falls from 2 m high.
- Hole Ø 50 mm, plate Ø 45 cm
- Flared stainless steel bushing
- Colouring in compliance with IWF rules*

COD.	PESO	COD.	PESO	COD.	PESO
DOCD5-PN	5 Kg	DOCD15-PN	15 Kg	DOCD25-PN	25 Kg
DOCD10-PN	10 Kg	DOCD20-PN	20 Kg		



DISCO BUMPER SFIDA PRO

Disco olimpico in gomma 100% naturale odorless colorata.

Provato con 25.000+ cadute da 2 m di altezza.
- Foro Ø 50 mm, disco Ø 45 cm
- Boccola svasata in acciaio inox
- Colorazione conforme ai regolamenti IWF

Olympic bumper plate, made of 100% natural coloured odorless rubber.

*Tested with 25,000+ falls from 2 m high.
- Hole Ø 50 mm, plate Ø 45 cm
- Flared stainless steel bushing
- Colouring in compliance with IWF rules*

COD.	PESO	COD.	PESO	COD.	PESO
DOSD5-P	5 Kg	DOSD15-P	15 Kg	DOSD25-P	25 Kg
DOSD10-P	10 Kg	DOSD20-P	20 Kg		



DISCO BUMPER MASTER

Disco 100% gomma vergine nera odorless scritte colorate.

Provato con 40.000+ cadute da 2 m di altezza.
- Foro Ø 50 mm, disco Ø 45 cm
- Boccola svasata in acciaio inox

Olympic bumper plate made of 100% black virgin rubber odorless with colored lettering.

*Tested with 40,000+ falls from 2 m high.
- Hole Ø 50 mm, plate Ø 45 cm
- Stainless steel bushing*

COD.	PESO	COD.	PESO	COD.	PESO
DOMD5-P	5 Kg	DOMD15-P	15 Kg	DOMD25-P	25 Kg
DOMD10-P	10 Kg	DOMD20-P	20 Kg		



DISCO BUMPER TRAINING PRO

Disco 100% gomma vergine nera odorless. Provato con 40.000+ cadute da 2 m di altezza.

- Foro Ø 50 mm, disco Ø 45 cm
- Boccola svasata in acciaio inox

Olympic bumper plate made of 100% black virgin rubber odorless.

*Tested with 40,000+ falls from 2 m high.
- Hole Ø 50 mm, plate Ø 45 cm
- Stainless steel bushing*

COD.	PESO	COD.	PESO	COD.	PESO
DOTD5-PN	5 Kg	DOTD15-PN	15 Kg	DOTD25-PN	25 Kg
DOTD10-PN	10 Kg	DOTD20-PN	20 Kg		



DISCO BUMPER TRAINING

Disco 90% gomma vergine nera odorless. Provato con 25.000+ cadute da 2 m di altezza.

- Foro Ø 50 mm, disco Ø 45 cm
- Boccola svasata in acciaio inox

Olympic bumper plate made of 100% black virgin rubber odorless.

*Tested with 25,000+ falls from 2 m high.
- Hole Ø 50 mm, plate Ø 45 cm
- Stainless steel bushing*

COD.	PESO	COD.	PESO	COD.	PESO
DOTD5-P	5 Kg	DOTD15-P	15 Kg	DOTD25-P	25 Kg
DOTD10-P	10 Kg	DOTD20-P	20 Kg		



DISCO OLIMPICO TECHNIQUE

Disco olimpico in HDPE creato per la didattica.
- Foro Ø 50 mm, disco Ø 45 cm
- Spessore disco 60 mm (2,5 Kg), 85 mm (5 Kg)

Olympic weight plate in HDPE created for classes.
- Hole 50 mm, plate Ø 45 cm
- Plate thickness 60 mm (2,5 Kg), 85 mm (5 Kg)

COD.	PESO
DTECH2,5	2,5 Kg
DTECH5	5 Kg



DISCO BUMPER MICRO CARICO

Microcarico gommato odorless Foro Ø 50 mm creato per la didattica. Conforme ai regolamenti IWF.

Micro-load weight plate in odorless black rubber coating, Ø 50 mm hole. IWF approved.

COD.	PESO
DMC0,5	0,5 Kg
DMC1	1 Kg
DMC1,25	1,25 Kg
DMC1,5	1,5 Kg
DMC2	2 Kg
DMC2,5	2,5 Kg



Ph: Roberto Sidoti - Athlete: Daniela Cattani

KETTLEBELL OLIMPICA IN ACCIAIO

Kettlebell olimpica in acciaio.
Impugnatura satinata (Ø 34 mm).

Olympic steel kettlebell.
Satin steel handle (Ø 34 mm).

COD.	PESO	COD.	PESO
KBOD8	8 Kg	KBOD20	20 Kg
KBOD10	10 Kg	KBOD24	24 Kg
KBOD12	12 Kg	KBOD28	28 Kg
KBOD14	14 Kg	KBOD32	32 Kg
KBOD16	16 Kg	KBOD36	36 Kg
KBOD18	18 Kg		



KETTLEBELL PRO

Kettlebell PRO in ghisa. Finitura superficiale antiscivolo. Verniciata a polvere.
Impugnature variabili (Ø da 25 a 38 mm).

Cast iron kettlebell PRO. Non-slip surface finish. Powder coated.
Variable handles (Ø from 25 to 38 mm).

COD.	PESO	COD.	PESO
KB4D	4 Kg	KB18D	18 Kg
KB6D	6 Kg	KB20D	20 Kg
KB8D	8 Kg	KB24D	24 Kg
KB10D	10 Kg	KB28D	28 Kg
KB12D	12 Kg	KB32D	32 Kg
KB14D	14 Kg	KB36D	36 Kg
KB16D	16 Kg		



BILANCIERE OLIMPICO COMPETIZIONE - 1000 Kg

- Bilanciere olimpico 220 cm cromato.
- Terminali zigrinati antiscivolo
 - 8 cuscinetti a rulli + bronzine
 - Impugnatura 28 mm
 - Peso 20 Kg
 - Carico max 1000 Kg
 - Cap "quick view" con dati tecnici

- Olympic chromed barbell 220 cm.*
- *Sleeves with non-slip turned surface*
 - *8 needle bearings + bushings*
 - *Grip 28 mm*
 - *Weight 20 Kg*
 - *Max load 1000 Kg*
 - *"Quick view" cap with technical data*

COD.
BOCD220N



BILANCIERE OLIMPICO MASTER - 700 Kg

- Bilanciere olimpionico 220 cm cromato
- Terminali zigrinati antiscivolo
 - 6 cuscinetti a rulli + bronzine
 - Impugnatura 28 mm
 - Peso 20 Kg
 - Carico max 700 Kg
 - Cap "quick view" con dati tecnici

- Olympic chromed barbell 220 cm.*
- *Sleeves with non-slip turned surface*
 - *6 needle bearings + bushings*
 - *Grip 28 mm*
 - *Weight 20 Kg*
 - *Max load 700 Kg*
 - *"Quick view" cap with technical data*

COD.
BOMD220

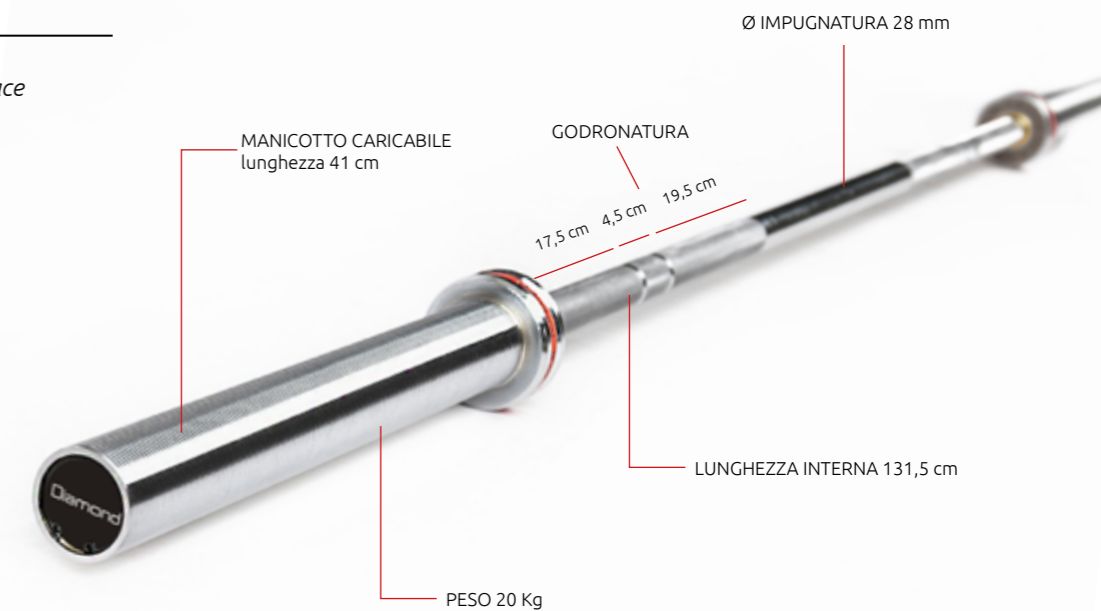


BILANCIERE OLIMPICO PROFESSIONALE - 700 Kg

- Bilanciere olimpico 220 cm cromato.
- Terminali zigrinati antiscivolo
 - 6 cuscinetti a rulli + bronzine
 - Impugnatura 28 mm
 - Peso 20 Kg
 - Carico max 700 Kg

- Olympic chromed barbell 220 cm.*
- *Sleeves with non-slip turned surface*
 - *6 needle bearings + bushings*
 - *Grip 28 mm*
 - *Weight 20 Kg*
 - *Max load 700 Kg*

COD.
BOPD220



BILANCIERE OLIMPICO SFIDA - 450 Kg

- Bilanciere olimpico brunito 220 cm.
- Terminali hard chromed + zigrinatura antiscivolo
 - 4 cuscinetti a rulli + bronzine
 - Impugnatura 28 mm
 - Peso 20 Kg
 - Carico max 450 Kg
 - Cap "quick view" con dati tecnici

- Olympic black oxide barbell 220 cm*
- *With hard chromed sleeves + non-slip turned surface*
 - *4 needle bearings + bushings*
 - *Grip 28 mm*
 - *Weight 20 Kg*
 - *Max load 450 Kg*
 - *"Quick view" cap with technical data*

COD.
BOSD220N



BILANCIERE OLIMPICO SFIDA - 450 Kg

- Bilanciere olimpico brunito 220 cm.
 - Terminali hard chromed + zigrinatura antiscivolo
 - 4 cuscinetti a rulli + bronzine
 - Impugnatura 28 mm
 - Peso 20 Kg
 - Carico max 450 Kg

- Olympic black oxide barbell 220 cm.
 - With hard chromed sleeves + non-slip turned surface
 - 4 needle bearings + bushings
 - Grip 28 mm
 - Weight 20 kg
 - Max load 450 Kg*

COD. BOSD220

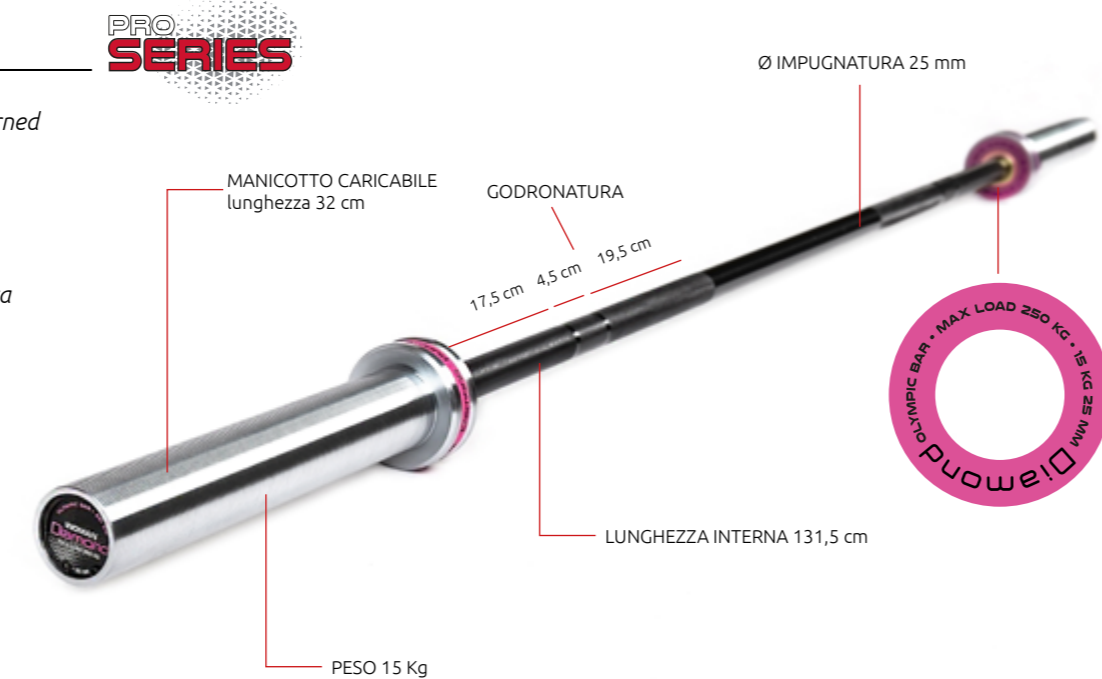


BILANCIERE OLIMPICO WOMAN - 250 Kg

- Bilanciere olimpico brunito 201 cm.
 - Terminali hard chromed + tornitura antiscivolo
 - 4 cuscinetti a rulli + bronzine
 - Impugnatura 25 mm
 - Peso 15 Kg
 - Carico max 250 Kg
 - Cap "quick view" con dati tecnici

- Olympic black oxide barbell 201 cm.
 - Hard chromed sleeves + non-slip turned surface
 - 4 needle bearings + bushings
 - Grip 25 mm
 - Weight 15 kg
 - Max load 250 Kg
 - "Quick view" cap with technical data*

COD. BOWD201N



BILANCIERE OLIMPICO WOMAN - 250 Kg

- Bilanciere olimpico brunito 201 cm.
 - Terminali hard chromed + tornitura antiscivolo
 - 4 cuscinetti a rulli + bronzine
 - Impugnatura 25 mm
 - Peso 15 Kg
 - Carico max 250 Kg

- Olympic black oxide barbell 201 cm.
 - Hard chromed sleeves + non-slip turned surface
 - 4 needle bearings + bushings
 - Grip 25 mm
 - Weight 15 kg
 - Max load 250 Kg*

COD. BOWD201

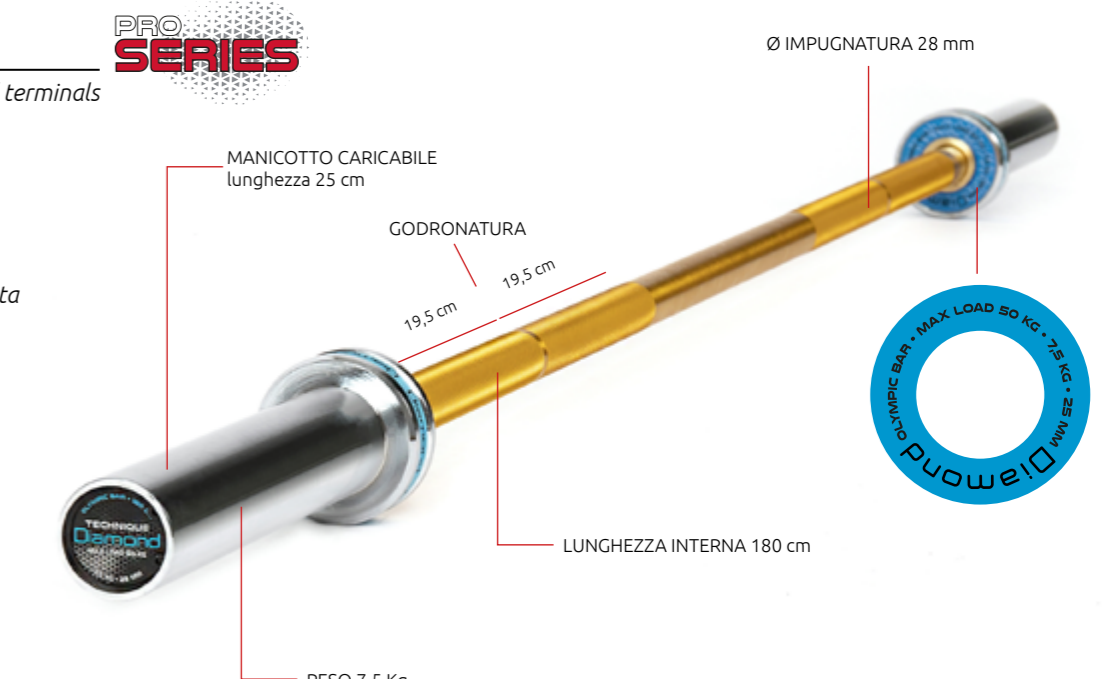


BILANCIERE OLIMPICO TECHNIQUE - 50 Kg

- Bilanciere olimpico in alluminio anodizzato terminali in acciaio cromato.
 - 2 bronzine per lato
 - Lunghezza 180 cm
 - Peso 7,5 Kg
 - Impugnatura 28 mm
 - Carico max 50 Kg
 - Cap "quick view" con dati tecnici

- Anodized aluminum Olympic barbell terminals in chromed steel.
 - 2 bronze bushings for each side
 - Length 180 cm
 - Weight 7,5 kg
 - Grip 28 mm
 - Max load 50 Kg
 - "Quick view" cap with technical data*

COD. BOD-TECH



BILANCIERE OLIMPICO ESAGONALE - SHRUG BAR PRO - 300 Kg

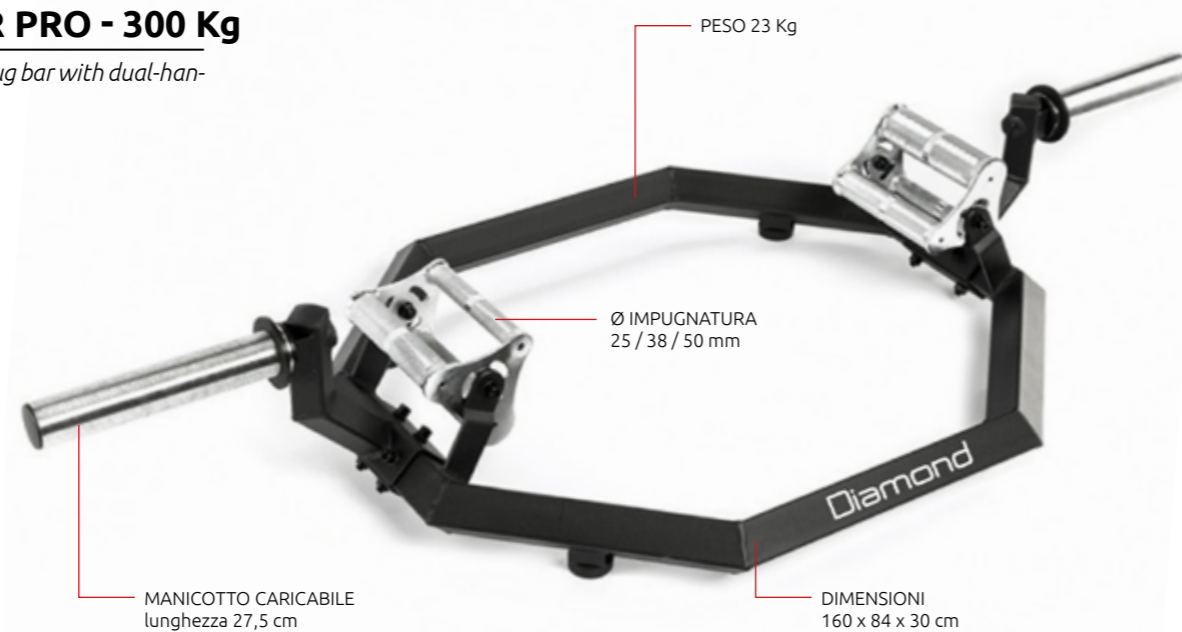
Bilanciere olimpico esagonale con doppia impugnatura.

- Con coppia fermadischi a molla
- Impugnatura 25 / 38 / 50 mm
- Peso 23 Kg
- Carico max 300 Kg

Olympic hex chromed shrug bar with dual-handle.

- Spring clip safety collars
- Grip 25 / 38 / 50 mm
- Weight 23 Kg
- Max load 300 Kg

COD. BOED-P



BILANCIERE OLIMPICO ESAGONALE - SHRUG BAR - 200 Kg

Bilanciere olimpico esagonale con doppia impugnatura.

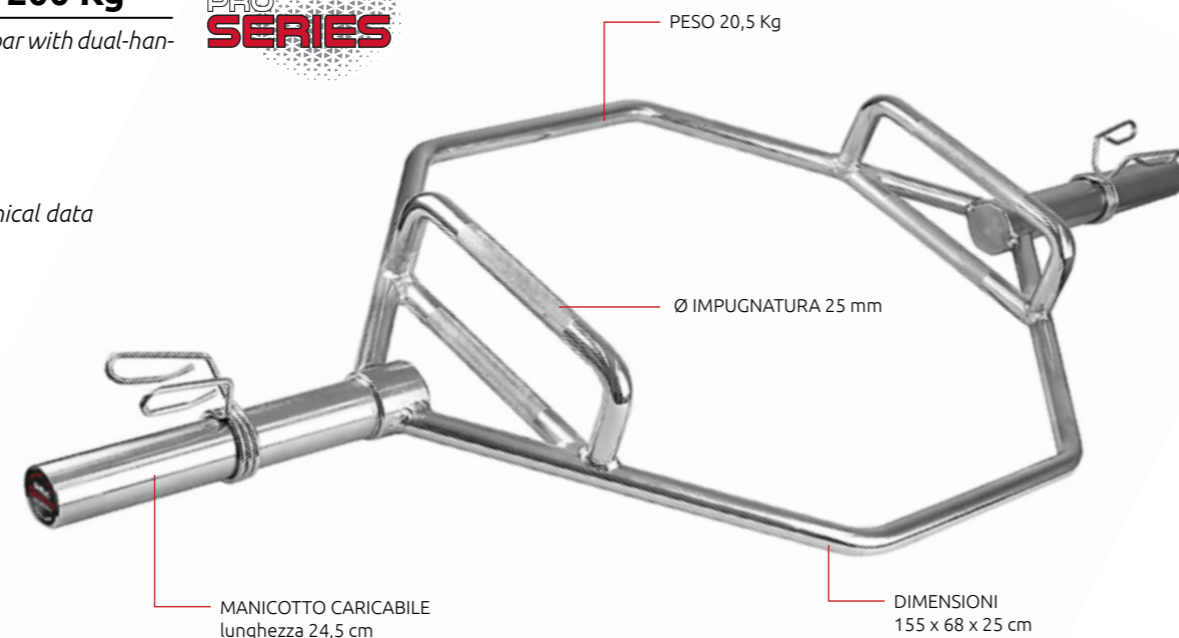
- Con coppia fermadischi a molla
- Impugnatura 25 mm
- Peso 20,5 Kg
- Carico max 200 Kg
- Cap "quick view" con dati tecnici

Olympic hex chromed shrug bar with dual-handle.

- Spring clip safety collars
- Grip 25 mm
- Weight 20,5 Kg
- Max load 200 Kg
- "Quick view" cap with technical data

PRO SERIES

COD. BOEDN



BILANCIERE PRECARICATO

Bilanciere a carico fisso, testa tonda 100% gomma vergine odorless.

Impugnatura cromata con finitura godronata. Ancoraggio delle teste maggiorato.

Preloaded barbell made of 100% virgin odorless rubber.

Chromed handle with knurling finishing. Increased head anchorage.

COD.	PESO
BP10N	10 Kg
BP15N	15 Kg
BP20N	20 Kg
BP25N	25 Kg
BP30N	30 Kg
BP35N	35 Kg
BP40N	40 Kg



BILANCIERE OLIMPICO BOD220N - 320 Kg

Bilanciere olimpico 220 cm cromato con bronzine.
 - Impugnatura 28 mm
 - Peso 20 Kg
 - Carico max. 320 Kg
 - Cap "quick view" con dati tecnici

Olympic chromed barbell 220 cm - sleeves with bushings.
 - Grip 28 mm
 - Weight 20 Kg
 - Max load 320 Kg
 - "Quick view" cap with technical data

COD. **BOD220N**



BILANCIERE OLIMPICO BOD220 - 320 Kg

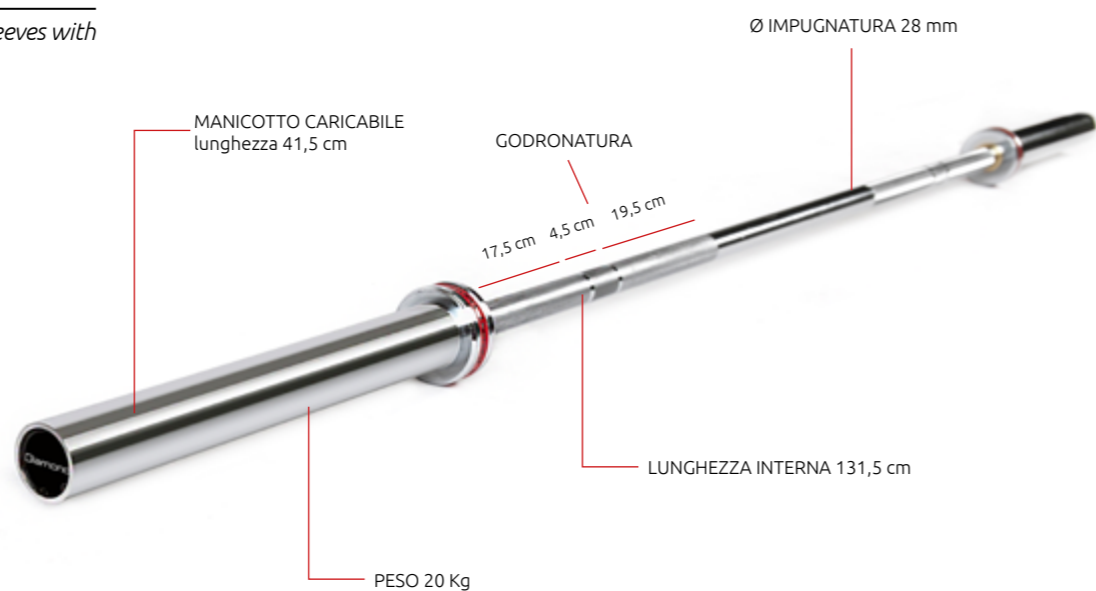
Bilanciere olimpico 220 cm cromato con bronzine.
 - Impugnatura 28 mm
 - Peso 20 Kg
 - Carico max. 320 Kg

Olympic chromed barbell 220 cm - sleeves with bushings.
 - Grip 28 mm
 - Weight 20 Kg
 - Max load 320 Kg

COD. **BOD220**

COD. (ROSSO) **BOD220-R**

COD. (BLU) **BOD220-B**

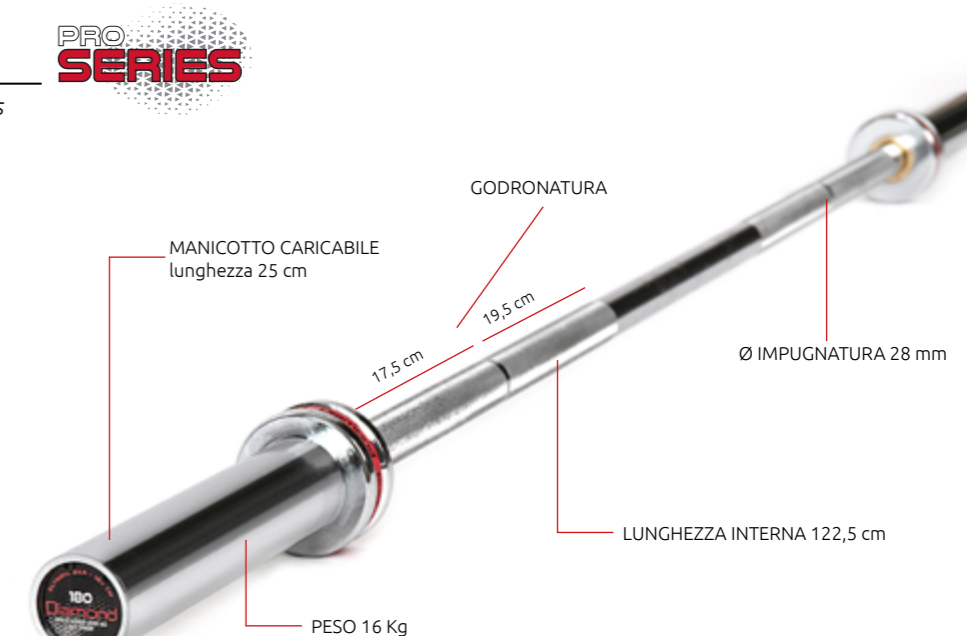


BILANCIERE OLIMPICO BOD180N - 200 Kg

Bilanciere olimpico 180 cm cromato con 4 bronzine.
 - Impugnatura 28 mm
 - Peso 16 Kg
 - Carico max. 200 Kg
 - Cap "quick view" con dati tecnici

Olympic chromed barbell 180 cm - sleeves with 4 bushings.
 - Grip 28 mm
 - Weight 16 Kg
 - Max load 200 Kg
 - "Quick view" cap with technical data

COD. **BOD180N**



BILANCIERE OLIMPICO BOD180 - 200 Kg

Bilanciere olimpico 180 cm cromato con 4 bronzine.
 - Impugnatura 28 mm
 - Peso 16 Kg
 - Carico max. 200 Kg

Olympic chromed barbell 180 cm - sleeves with 4 bushings.
 - Grip 28 mm
 - Weight 16 Kg
 - Max load 200 Kg

COD. **BOD180**



BILANCIERE OLIMPICO BOD150N - 200 Kg

Bilanciere olimpico 150 cm cromato con 4 bronzine.
 - Impugnatura 28 mm
 - Peso 14 Kg
 - Carico max. 200 Kg
 - Cap "quick view" con dati tecnici

Olympic chromed barbell 150 cm - sleeves with 4 bushings.
 - Grip 28 mm
 - Weight 14 Kg
 - Max load 200 Kg
 - "Quick view" cap with technical data



COD.
BOD150N



BILANCIERE OLIMPICO BOD150 - 200 Kg

Bilanciere olimpico 150 cm cromato con 4 bronzine.
 - Impugnatura 28 mm
 - Peso 14 Kg
 - Carico max. 200 Kg

Olympic chromed barbell 150 cm - sleeves with 4 bushings.
 - Grip 28 mm
 - Weight 14 Kg
 - Max load 200 Kg

COD.
BOD150



BILANCIERE OLIMPICO EZ - 150 Kg

Bilanciere olimpico CURL cromato 120 cm con bronzine e coppia fermadischi a molla.
 - Impugnatura 28 mm
 - Peso 9 Kg
 - Carico max. 150 Kg
 - Cap "quick view" con dati tecnici

Olympic chromed EZ curl barbell 120 cm with bronze bushings and spring clip safety collars.
 - Grip 28 mm
 - Weight 9 kg
 - Max weight 150 Kg
 - "Quick view" cap with technical data



COD.
BEZDN



BILANCIERE OLIMPICO EZ - 150 Kg

Bilanciere olimpico CURL cromato 120 cm con bronzine e coppia fermadischi a molla.
 - Impugnatura 28 mm
 - Peso 9 Kg
 - Carico max. 150 Kg

Olympic chromed EZ curl barbell 120 cm with bronze bushings and spring clip safety collars.
 - Grip 28 mm
 - Weight 9 kg
 - Max weight 150 Kg

COD.
BEZD



PEDANA WEIGHTLIFTING

Pedana composta composta da:
 - lastra in legno multistrato di conifera 100 x 200 cm.
 - Doppia fascia laterale in pavimentazione gommatata 100 x 200 cm (spessore 10/20/30/40 mm)
 - Cornice di contenimento in tubo d'acciaio 10 x 10 / 20 x 20 / 30 x 30 / 40 x 40 mm.

Platform formed by:
 - 100 x 200 cm multilayer coniferous wood slab.
 - Double side band in flooring rubberized 100 x 200 (thickness 10/20/30/40 mm).
 - Steel tube retaining frame 10 x 10 / 20 x 20 / 30 x 30 / 40 x 40 mm.

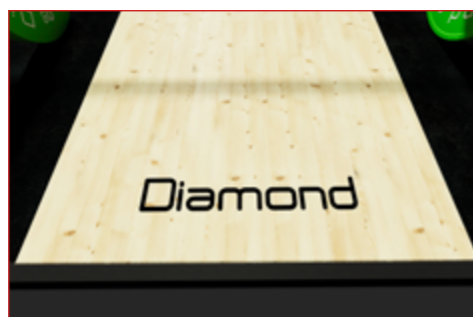
COD.	DESCRIZIONE
PW-C	dimensioni 304 x 204 x 1/2/3/4 cm pedana composta
PW	dimensioni 100 X 200 X 1/2/3/4 cm pedana legno



Il telaio e la lastra in legno sono personalizzabili nel colore secondo le esigenze del cliente. Logo e colore personalizzabili su richiesta.



The frame and the wooden slab can be customized in color according to customer requirements. logo and colour can be customised on request.



LANDMINE PER BILANCIERE

Basamento con superficie antiscivolo, giunto cardanico per bilancieri Ø 25 / Ø 50 mm. Impugnatura "T-bar" inclusa.
 - Peso 12 Kg
 - Carico max. 250 Kg

COD. LAD



Base with no slip surface, gimbal with Ø 25 / Ø 50 mm barbell seats. "T-bar" handle included.
 - Weight 12 Kg
 - Max load 250 Kg

COPPIA CUSCINI AMMORTIZZANTI

Coppia cuscini ammortizzanti per dropping. Cover in tela di PVC. Interno in cotton foam.
 - Dimensioni 76 x 60 x 15 cm

COD. DL-MAT



Shock absorption mats for barbell drop. PVC cover. Cotton foam interior.
 - Dimensions 76 x 60 x 15 cm

CUSCINO PER HIP THRUST

Cuscino per Hip Thrust rivestimento in tessuto oxford interno in EVA foam.
 - Dimensioni 45 x 22,5 x 4,5 cm

COD. HT-MAT



Hip Thrust Pad - Oxford fabric cover, EVA foam interior.
 - Dimensions 45 x 22,5 x 4,5 cm

CUSCINO DI PROTEZIONE PER BILANCIERI

Protezione bilanciere in NBR disponibile nei colori nero e rosso. Texture e sezione variabile: zona centrale scavata ed assorbente per aumentare il comfort del collo, estremità a sezione maggiorata per proteggere le spalle.
- Dimensioni 44 cm - Ø 10 cm
- Peso 0,2 Kg

NBR Bar pad available in black and red. Variable texture and section: central zone hollowed and absorbent to increase the comfort of the neck, ends with increased section for shoulders protection.
- Dimensions 44 cm - Ø 10 cm
- Weight 0,2 Kg

COD. (NERO)
CSD-N

COD. (ROSSO)
CSD-R



COPPIA FERMA PESI A COLLARE IN ALLUMINIO

Coppia collari fermadisco in alluminio anodizzato Ø 50 mm. Inserto "anti-slip" interno in gomma. Chiusura con clip di serraggio.
- Peso 0,38 Kg

Pair of aluminium safety collar, Ø 50 mm, with internal "anti-slip" rubber insert. Clamping clip lock.
- Weight 0,38 Kg

COD. (BLU)
FPA-B

COD. (ROSSO)
FPA-R



COPPIA FERMA PESI A COLLARE IN NYLON

Coppia collari fermadisco neri in nylon Ø 50 mm. Inserto "anti-slip" in gomma. Chiusura con fermo di sicurezza "safe-lock".
- Peso 0,33 Kg

Pair of safety collar weight stops, Ø 50 mm. Locking with "safe-lock" system.
- Weight 0,33 Kg

COD.
FP



COPPIA FERMA PESI A MOLLA

Coppia collari a molla in acciaio Ø 50 mm linguette extra size per facilitare l'apertura.
- Peso 0,36 Kg

Pair of steel spring collars, Ø 50 mm, with extra size clips for an easy opening.
- Weight 0,36 Kg

COD.
MSD50



BARRA LAT MACHINE PRO

Barra Lat con finitura per cataforesi protettiva. Manicotto di aggancio rotante. Godronatura sui terminali per ottimizzare il grip.
- Dimensioni 74 x 17 cm (LxH) Ø 28 mm
- Peso 3,3 Kg

Lat bar with cataphoresis finish. Rotating sleeve. Knurling on the bar ends to optimize the grip.
- Dimensions 74 x 17 cm (LxH) Ø 28 mm
- Weight 3,3 Kg

COD.
B-LAT-P



MANIGLIA DOPPIA LAT/PULLEY PRO

Maniglia doppia per trazione con finitura protettiva per cataforesi. Dotata di godronatura per ottimizzare il grip.
- Dimensioni 20 x 17 x 18 cm (LxWxH) Ø 28 mm
- Peso 3,5 Kg

Double pull handle with protective cataphoresis finish. With knurling to optimize the grip.
- Dimensions 20 x 17 x 18 cm (LxWxH) Ø 28 mm
- Weight 3,5 Kg

COD.
B-LP-P



BARRA TRICIPITI PRO

Barra angolata con finitura protettiva per cataforesi. Godronatura sui terminali per ottimizzare il grip.
- Dimensioni 44 x 11 cm (LxH) Ø 28 mm
- Peso 1,8 Kg

Angle bar with cataphoresis finish. Knurling on the bar ends to optimize the grip.
- Dimensions 44 x 11 cm (LxH) Ø 28 mm
- Weight 1,8 Kg

COD.
B-TRC-P



MANIGLIA SINGOLA PRO

Maniglia singola per trazione con finitura protettiva per cataforesi ed impugnatura gommata rotante per aumentare il comfort di utilizzo.
- Dimensioni 19 x 21 cm (LxH) Ø 28 mm
- Peso 1 Kg

Single pull handle with protective cataphoresis finish and rotating rubberized handle for increased comfort of use.
- Dimensions 19 x 21 cm (LxH) Ø 28 mm
- Weight 1 Kg

COD.
B-MAN-P



BARRA BICIPITI PRO

Barra rettilinea con finitura gommata. Manicotto di aggancio rotante.
- Dimensioni 49 x 8 cm (LxH) Ø 28 mm
- Peso 2,3 Kg

Straight bar with rubberized finish. Chromed rotating sleeve.
- Dimensions 49 x 8 cm (LxH) Ø 28 mm
- Weight 2,3 Kg

COD.
B-BIC-P



CORDA DOPPIA PER TRICIPITI

Fune a trefole di nylon. Gancio con finitura cromata per facilitare la rotazione. Doppio terminale in gomma per il bloccaggio della presa.
- Dimensioni 66 x 6 x 8,5 cm (LxWxH)
- Peso 0,75 Kg

Nylon wire rope. Hook with chrome finish for easy rotation. Double rubber terminal to lock the grip.
- Dimensions 66 x 6 x 8,5 cm (LxWxH)
- Weight 0,75 Kg

COD.
B-FUN



BARRA LAT MACHINE

Barra Lat sagomata con finitura cromata. Manicotto di aggancio rotante. Godronatura sui terminali per presa classica e sui tratti lineari per presa stretta. Terminali con sfera di protezione in gomma.

- Dimensioni 93 x 8,5 cm (LxH) Ø 28 mm
- Peso 4 Kg

Shaped lat bar with chrome finishing. Rotating coupling sleeve for classic grip and on the linear sections for tight grip. Terminals with rubber protection ball.

- Dimensions 93 x 8,5 cm (LxH) Ø 28 mm
- Weight 4 Kg

COD.
B-LAT



BARRA TRICIPITI

Barra angolata con finitura cromata. Godronatura sulle impugnature per ottimizzare il grip. Terminali a disco per vincolare la presa.

- Dimensioni 31,5 x 7,5 x 19 cm (LxWxH)
- Peso 1,9 Kg

Angled with cataphoresis finish. Rest plates on the bar ends to grip fixing.

- Dimensions 31,5 x 7,5 x 19 cm (LxWxH)
- Weight 1,9 Kg

COD.
B-TRC



BARRA ANGOLATA

Barra Lat sagomata con finitura cromata. Manicotto di aggancio rotante. Godronatura sui tratti angolati per facilitare il grip nelle diverse prese. Terminali con sfera di protezione in gomma.

- Dimensioni 77,5 x 9 cm (LxH) Ø 28 mm
- Peso 3,7 Kg

Shaped lat bar with chrome finishing. Rotating hook knurled terminals for classic grip and on the linear sections for tight grip. Terminals with rubber protection ball.

- Dimensions 77,5 x 9 cm (LxH) Ø 28 mm
- Weight 4 Kg

COD.
B-ANG



MANIGLIA DOPPIA LAT/PULLEY

Maniglia doppia per trazione con finitura cromata. Dotata di godronatura per ottimizzare il grip.

- Dimensioni 18,5 x 14,5 x 13 cm (LxWxH) Ø 28 mm
- Peso 1,8 Kg

Double handle with chromed finishing. With knurling to optimize the grip.

- Dimensions 18,5 x 14,5 x 13 cm (LxWxH) Ø 28 mm
- Weight 1,8 Kg

COD.
B-LP



TRAZY BAR

Barra trazioni con finitura cromata. Manicotto di aggancio rotante. Maniglie sui terminali per presa a martello. Godronatura sui tratti lineari per presa stretta.

- Dimensioni 85 x 16,3 cm (LxH) Ø 28 mm
- Peso 4,8 Kg

Straight lat bar with chrome finishing. Rotating hook knurled ends handles.

- Dimensions 85 x 16,3 cm (LxH) Ø 28 mm
- Weight 4,8 Kg

COD.
B-TRZ



BARRA PULLEY

Barra per trazioni multipresa. Manicotto di aggancio con finitura cromata. Doppia presa a martello verticale e convergente. Godronatura sui tratti lineari delle due zone di presa. Terminali con sfera di protezione in gomma.

- Dimensioni 34 x 19 x 20,5 cm (LxWxH) Ø 28 mm
- Peso 3,5 Kg

Multipurpose pulley bar. Coupling sleeve with finishing chrome. Double vertical and convergent hammer grip. Knurling on the linear lines of the two gripping zones. Terminals with rubber protection balls.

- Dimensions 34 x 19 x 20,5 cm (LxWxH) Ø 28 mm
- Weight 3,5 Kg

COD.
B-PUL



MANIGLIA SINGOLA

Maniglia singola per trazione con finitura cromata ed impugnatura rotante per aumentare il comfort di utilizzo.

- Dimensioni 15 x 16,5 cm (LxH) Ø 28 mm
- Peso 0,84 Kg

Single handle with chromed finishing. Rotating handle with knurling.

- Dimensions 15 x 16,5 cm (LxH) Ø 28 mm
- Weight 0,84 kg

COD.
B-MAN



CAVIGLIERA

Fascia in nylon con chiusura a strappo in cordura. Anelli di bloccaggio del cavo in acciaio cromato. Imbottitura interna per aumentare il comfort durante il workout.

Nylon band with cordura strap lock. Locking Rings in chromed steel. Internal padding to increase comfort during workout.

COD.
AS-CC



Ph: Roberto Sidoti - Athlete: Danila Cattani

POWER BAG

Sacca appesantita a volume costante. Dotata di 6 impugnature per essere utilizzati protocolli di allenamento functional. Esterno in tela nautica di PVC. Stracche in cordura di nylon con cuciture doppie ribattute. Interno compartimentato imbottito in EPE foam per zavorre in sabbia di fiume o limatura di ferro nelle pezzature maggiori.

Weight bag with steady volume. Equipped of 6 handles. Designed to be used on functional training protocols. Exterior in nautical PVC canvas. Nylon cordura rags with Double riveted stitched compartmentalized interior in EPE foam with sand of river or iron filings in the higher sizes.

COD.	PESO
PWRB5-M	5 Kg
PWRB10-M	10 Kg
PWRB15-M	15 Kg
PWRB20-M	20 Kg
PWRB25-M	25 Kg



WATER BAG 25 LITRI

Sacca in PVC riempibile fino a 25 Kg. Dotata di 4 impugnature in nylon imbottito, si adatta ai workout basati sull'instabilità del carico. Valvola nautica per il riempimento di liquido. Valvola a tenuta per l'insufflaggio con la pompa a pedale inclusa

PVC bag Filled up to 25 Kg. Equipped with 4 padded nylon handles, suitable for workouts based on the instability weight. Nautical valve for liquid filling. Sealing valve for blowing air with the included foot pump.

COD. **WB25L**



WALL BALL CHALLENGE

Palla in PU a diametro 36 cm costante al variare del peso. Il particolare design dei conci che la compongono assicurano un'alta sfericità garantendo una corretta presa. Il compound interno in cotone sanificato e sabbia è sottoposto ad un processo di pressatura che le conferisce grande rigidità e le dona un leggero effetto "rebound".

PU ball with 36 cm diameter (constant to the weight). The particular design of the ashlars that compose it ensure a high sphericity and an excellent grip. The inner compound (in sanitized cotton and sand) is subjected to a pressing process which gives it great rigidity and a slight "rebound" effect.

COD.	PESO	COD.	PESO	COD.	PESO
WB3-C	3 Kg	WB6-C	6 Kg	WB9-C	9 Kg
WB4-C	4 Kg	WB7-C	7 Kg	WB10-C	10 Kg
WB5-C	5 Kg	WB8-C	8 Kg	WB12-C	12 Kg



WALL BALL MASTER

Palla in PU a diametro 36 cm costante al variare del peso. La finitura a dots in vinile delle pezze che la compongono garantiscono una corretta presa.

PU ball with 36 cm constant diameter to the weight. The dots vinyl finished ensure an excellent grip.

COD.	PESO	COD.	PESO	COD.	PESO
WBM-3	3 Kg	WBM-6	6 Kg	WBM-9	9 Kg
WBM-4	4 Kg	WBM-7	7 Kg	WBM-10	10 Kg
WBM-5	5 Kg	WBM-8	8 Kg	WBM-12	12 Kg



SLAM BALL MASTER

Palla in PVC antirimbalzo. L'esclusiva "DIAMOND texture" garantisce un grip perfetto anche nelle versioni extra size.

PVC ball anti-bouncing. The exclusive "DIAMOND texture", ensure a perfect grip even in extra size versions.

COD.	PESO	COD.	PESO	COD.	PESO
SBD2-M	2 Kg	SBD7-M	7 Kg	SBD15-M	15 Kg
SBD3-M	3 Kg	SBD8-M	8 Kg	SBD20-M	20 Kg
SBD4-M	4 Kg	SBD9-M	9 Kg	SBD25-M	25 Kg
SBD5-M	5 Kg	SBD10-M	10 Kg	SBD30-M	30 Kg
SBD6-M	6 Kg	SBD12-M	12 Kg		



MEDICINE BALL

Palla medica in gomma vergine odorless. La finitura e lo specifico design mutuati dal basket ne assicurano le medesime caratteristiche di grip e maneggevolezza. Il diametro è variabile con il peso.

Medicine ball in virgin odorless rubber. The finishing and the specific design borrowed from the basketball ensure the same characteristics of grip and handling. The diameter is constant to the weight.

COD.	PESO	COD.	PESO	COD.	PESO
MB1	1 Kg	MB4	4 Kg	MB8	8 Kg
MB2	2 Kg	MB5	5 Kg	MB10	10 Kg
MB3	3 Kg	MB6	6 Kg		



DOUBLE GRIP MEDICINE BALL

Palla medica in PVC con doppia impugnatura. Attrezzo specializzato per specifici protocolli functional. Diametro variabile con il peso.

PVC medicine ball with double handle. Specialized tool for a specific functional workouts. Variable diameter with weight.

COD.	PESO	COD.	PESO	COD.	PESO
DGMB3	3 Kg	DGMB6	6 Kg	DGMB9	9 Kg
DGMB4	4 Kg	DGMB7	7 Kg	DGMB10	10 Kg
DGMB5	5 Kg	DGMB8	8 Kg		



RASTRELLIERA MANUBRI – 3 RIPIANI (15 COPPIE)

Storage manubri a 3 ripiani. Alloggia 15 coppie manubri nelle sedi in dotazione.

È possibile rimuovere le sedi per aumentarne la capienza o alloggiare manubri a testa esagonale.

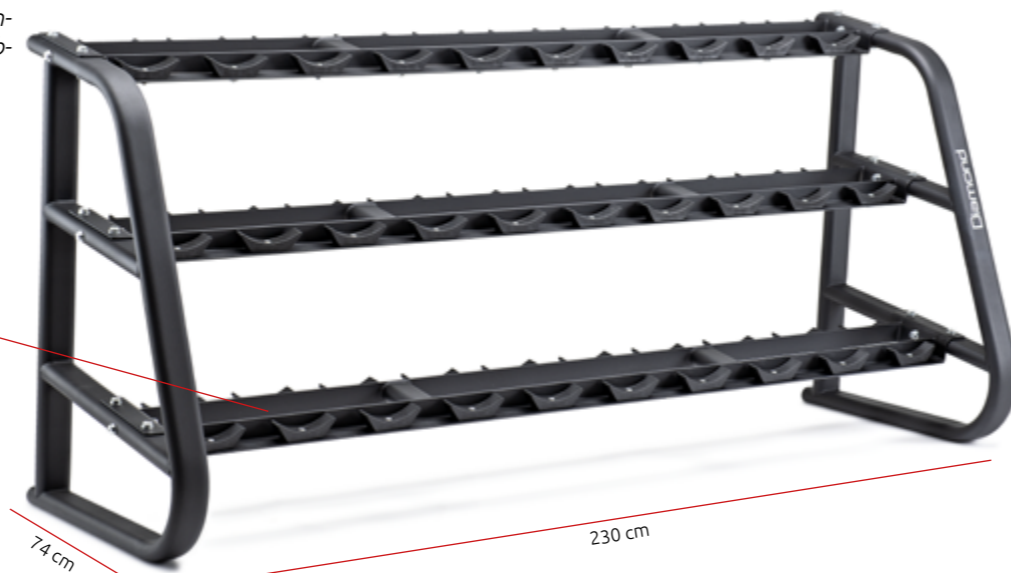
- Dimensioni 230 x 74 x 140 cm (LxWxH)
- Peso 78 Kg

COD.
RM-15P



3 shelves dumbbell storage. Fits 15 pairs dumbbells in the supplied seats. It's possible to remove the plastic seats to increase the capacity or hold hexagonal dumbbells.

- Dimensions 230 x 74 x 140 cm (LxWxH)
- Weight 78 Kg



RASTRELLIERA MANUBRI – 2 RIPIANI (10 COPPIE)

Storage manubri a 2 ripiani. Alloggia 10 coppie manubri nelle sedi in dotazione.

È possibile rimuovere le sedi per aumentarne la capienza o alloggiare manubri a testa esagonale.

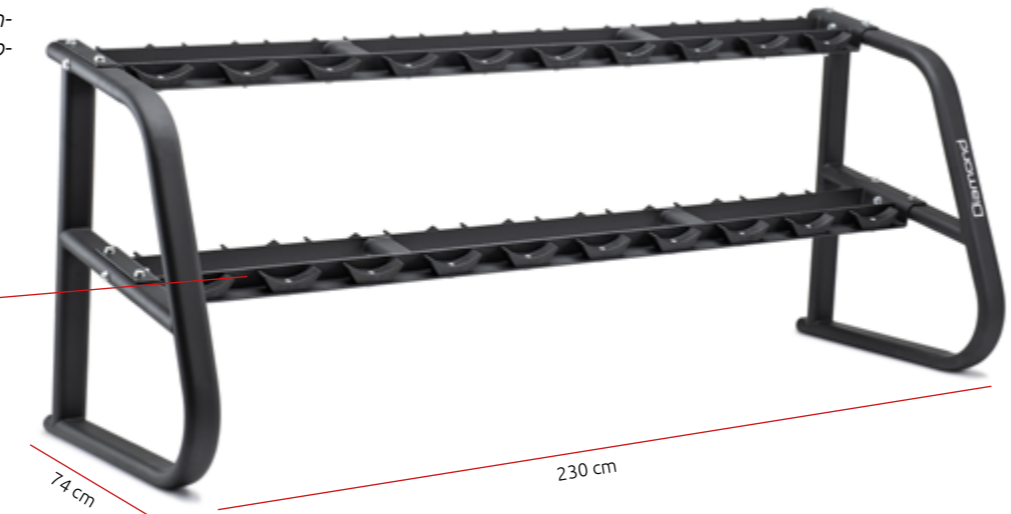
- Dimensioni 230 x 74 x 90 cm (LxWxH)
- Peso netto 59 Kg

COD.
RMD-2R



2 shelves dumbbell storage. Fits 10 pairs dumbbells in the supplied seats. It's possible to remove the plastic seats to increase the capacity or hold hexagonal dumbbells.

- Dimensions 230 x 74 x 90 cm (LxWxH)
- Weight 59 Kg



RASTRELLIERA MANUBRI – 2 RIPIANI

Storage manubri a 2 ripiani. I binari privi di sedi consentono lo stivaggio intensivo di manubri a testa esagonale o a testa tonda (le paratie terminali ne impediscono la caduta) arrivando fino a 10/12 coppie.

- Dimensioni 122 x 53 x 89 cm (LxWxH)
- Dimensione tubi 40 x 80 x 2 mm
- Peso 32 Kg

COD.
RME



RASTRELLIERA MANUBRI VINILE

Storage manubri ad inserimento verticale. La barra di chiusura lo rende sicuro in ambienti ad uso collettivo. Dotato di ruote di trasporto a cuscinetto e freno.

- Dimensioni 95 x 62 x 121 cm (LxWxH)

COD.
RMVN



2 shelves dumbbell storage. The rails free of seats allow intensive storage of hexagonal or round head dumbbells (end bulkheads prevent falling) up to 10/12 pairs.

- Dimensions 122 x 53 x 89 cm (LxWxH)
- Tube size 40 x 80 x 2 mm
- Weight 32 Kg

Storage dumbbells with vertical insertion. Locking bar makes it safe for collective use. Equipped with wheels and brakes.

- Dimensions 95 x 62 x 121 cm (LxWxH)

RASTRELLIERA MANUBRI A COLONNA

Storage per 10 coppie manubri a colonna. Dotato di protezione in materiale plastico è adatto allo stivaggio di manubri di piccola taglia.

- Dimensioni 50 x 42 x 126 cm (LxWxH)
- Peso 18,80 Kg

COD.
RM-10P



Column storage for 10 pairs of dumbbells. Equipped with protection plastic material is suitable for storage of small dumbbells.

- Dimensions 50 x 42 x 126 cm (LxWxH)
- Weight 18,80 Kg



RASTRELLIERA BUMPERS E BILANCIERI AD ALBERO

Storage dischi bumpers con montante centrale. I 6 perni diametro 50 mm sono pensati per riporre bumpers. Dotato di 6 bicchieri portabilanciere.

- Dimensioni 60 x 60 x 126 cm (LxWxH)
- Peso 17 Kg

Bumper plates storage with upright. The 6 plate holders (diameter 50 mm) are designed for bumpers storage. Equipped with 6 bar holder at the base.

- Dimensions 60 x 60 x 126 cm (LxWxH)
- Weight 17Kg

COD.
RDO-B



RASTRELLIERA DISCHI OLIMPICI BUMPER

Storage dischi bumpers a carrello. Il passo variabile della griglia di alloggiamento permette una razionale divisione delle pezzature. Con maniglia e ruote di trasporto può essere trasportato in posizione prossima alla postazione di allenamento.

- Dimensioni 154 x 32,5 x 29,5 cm (LxWxH)
- Peso 19 Kg

Trolley bumpers storage. The variable seats grid allows a rational division per sizes.

With handle and transport wheels can be transported close to training station.

- Dimensions 154 x 32,5 x 29,5 cm (LxWxH)
- Weight 19 Kg

COD.
RDO



RASTRELLIERA DISCHI AD ALBERO

Storage dischi a 3 braccia. I 6 perni portadischi principali sono adatti a dischi a diametro variabile. Dotato di 2 perni per collari o dischi di piccola taglia.

- Dimensioni 60 x 60 x 100 cm (LxWxH)
- Peso 15,5 Kg

Three arms plate storage. The 6 main holder are suitable for largest plates. Equipped with a vertical holder for collars or smaller plates.

- Dimensions 60 x 60 x 100 cm (LxWxH)
- Weight 15,5 Kg

COD.
RD50



RASTRELLIERA DISCHI OLIMPICI E BILANCIERI

Storage dischi e bilancieri ad albero.

- 6 perni per dischi
- 2 sedili per bilanciere diametro 50 mm
- Dimensioni 59 x 62 x 112 cm (LxWxH)
- Peso 18 Kg

Plates and barbells storage.

- 6 holders for plates
- 2 seats for 50 mm diameter barbell
- Dimensions 59 x 62 x 112 cm (LxWxH)
- Weight 18 Kg

COD.
RDB



RASTRELLIERA KETTLEBELL

Storage per kettlebells a 2 ripiani. Superfici di carico rivestite in gomma canettata per maggiore durabilità di rack e attrezzi.

- Dimensioni 122 x 65 x 81 cm (LxWxH)
- Peso 35 Kg

2 shelves kettlebells storage. Rubber coated loading surfaces to increase the durability of the rack and of the kettlebells.

- Dimensions 122 x 65 x 81 cm (LxWxH)
- Weight 35 Kg

COD.
RKD



MULTI RACK

Storage manubri / dischi / bilancieri / kettlebells.

- Ideale per centri personal training.
- Dimensioni 148 x 56 x 96 cm (LxWxH)
- Peso 40 Kg

Plates / dumbbells / barbells / kettlebells storage. Ideal for personal training centers.

- Dimensions 56 x 148 x 96 cm (LxWxH)
- Weight 40 Kg

COD.
MRD2



RASTRELLIERA BILANCIERI - 10 POSTI

Storage portabilancieri a 10 posti. I perni di appoggio con finitura cromata sono fresati per consentire il sicuro alloggiamento dei bilancieri scongiurando pericolose cadute.

- Distanza interna perni 85 cm
- Dimensioni 94 x 85 x 112 cm (LxWxH)
- Peso 33 Kg

10-seats barbells storage. The pins of support with chrome finishing are milled to allow the safe storage of barbells preventing dangerous falls.

- Pin inner distance 85 cm
- Dimensions 94 x 85 x 112 cm (LxWxH)
- Weight 33 Kg

COD. RBP-S



RASTRELLIERA BILANCIERI A MURO VERTICALE 3 POSTAZIONI

Storage porta bilancieri con fissaggio a parete. Permette l'alloggiamento di 3 bilancieri. Dotato di pads protettivi in PE consente di riporre le barre salvaguardando la finitura superficiale dei manicotti di caricamento. tappi ad espansione inclusi.

- Dimensioni 30,5 x 11 x 8 cm (LxWxH)
- Peso 2,1 Kg

3 seats wall mount barbell storage. Equipped with PE protective pads allows to store the bars safeguarding the finishing.

- Dimensions 30,5 x 11 x 8 cm (LxWxH)
- Weight 2,1 Kg

COD. RBW-3



RASTRELLIERA BILANCIERI DA TERRA - 9 POSTAZIONI

Storage porta bilancieri da terra a 9 posti. In lamiera di acciaio.

- Dimensioni 44 x 44 x 18 cm (LxWxH)
- Peso 27 Kg

Free-standing 9-seats barbells storage. In metal sheet laser cutted.

- Dimensions 44 x 44 x 18 cm (LxWxH)
- Weight 27 Kg

COD. RB9



RASTRELLIERA BILANCIERI A MURO 6 POSTI

Storage porta bilancieri con fissaggio a parete 6 posti. Tappi ad espansione inclusi.

- Dimensioni 5,5 x 6,2 x 110 cm (LxWxH)
- Peso 13 Kg

6 seats wall mount barbell storage. Expansion caps included.

- Dimensions 5,5 x 6,2 x 110 cm (LxWxH)
- Weight 13 Kg

COD. RB-6W



RASTRELLIERA POWER BAGS/WALL BALLS

Storage per powerbags e balls a 5 ripiani. Gli appoggi presentano una sede aggiuntiva per contenere le palle.

- Dimensioni 56,6 x 68,7 x 142 cm (LxWxH)
- Peso 20 Kg

5 shelves powerbags and balls storage. Each shelf has an additional seat to hold the balls.

- Dimensions 56,6 x 68,7 x 142 cm (LxWxH)
- Weight 20 Kg

COD. RPBD



RASTRELLIERA SLAM BALLS - SMALL

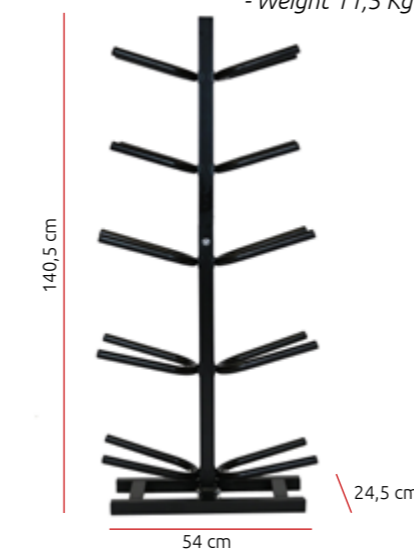
Storage balls verticale 10 posti. La larghezza delle sedi è variabile per poter ospitare palle di diversi diametri.

- Dimensioni 54 x 24,5 x 140,5 cm (LxWxH)
- Peso 11,5 Kg

Vertical storage balls 10 seats. The width of the seats is variable to position different sizes.

- Dimensions 54 x 24,5 x 140,5 cm (LxWxH)
- Weight 11,5 Kg

COD. RSB-S



RASTRELLIERA BALLS - LARGE

Storage balls a 3 ripiani: i 2 livelli superiori sono adatti ad ospitare diametri > 16 cm, il livello inferiore è invece pensato per grossi diametri ed alte pezzature (> 22 cm). Dotato di ruote di trasporto per uso industriale montate su cuscinetti munite di blocco a pedale.

- Dimensioni 133,5 x 51 x 116 cm (LxWxH)
- Peso 24 Kg

3 shelves storage balls: the 2 upper shelves are suitable for up to 16 cm diameters the lower level is instead designed for large diameters and high sizes (> 22 cm). With industrial use wheels mounted on bearings and equipped with a pedal block.

- Dimensions 133,5 x 51 x 116 cm (LxWxH)
- Weight 24 Kg

COD. RSB-L



RASTRELLIERA POWER BAGS

Storage per powerbags 4 posti.

- Dimensioni 67 x 64,5 x 170 cm (LxWxH)
- Peso 18 Kg

4 seats powerbags storage.

- Dimensions 67 x 64,5 x 170 cm (LxWxH)
- Weight 18 Kg

COD. RPBD-1





Ph: Roberto Sidoti - Athlete: Riccardo Croci

ACCESSORIES

FUNCTIONAL TRAINING



GIUBBOTTO ZAVORRATO 30 Kg

Costruito in cordura di nylon con imbottitura interna.
 - Taglia unica - regolabile con velcro
 - 30 inserti estraibili da 920 gr cad.
 - Carico massimo 30 Kg

Made in nylon cordura with internal padding.
 - One size with velcro fastening.
 - 30 pcs of 920 gr removable insert
 - Maximum load 30 Kg

COD.
GZ30

**GIUBBOTTO ZAVORRATO 20 Kg**

Costruito in cordura di nylon con imbottitura interna.
 - Taglia unica - regolabile con velcro
 - 8 inserti estraibili da 2.500 gr cad.
 - Carico massimo 20 Kg

Made in nylon cordura with internal padding.
 - One size - adjustable with velcro
 - 8 removable inserts of 2.500 gr each
 - Maximum load 20 Kg

COD.
GZ20N

**GIUBBOTTO ZAVORRATO 20 Kg**

Costruito in cordura di nylon con imbottitura interna.
 - Taglia unica - regolabile con velcro
 - 8 inserti estraibili da 2.500 gr cad.
 - Carico massimo 20 Kg

Made in nylon cordura with internal padding.
 - One size - adjustable with velcro
 - 8 removable inserts of 2.500 gr each
 - Maximum load 20 Kg

COD.
GZ20

**GIUBBOTTO ZAVORRATO 10 Kg**

In neoprene per una perfetta indossabilità.
 - Taglia unica
 - Fibbia pettorale regolabile
 - 20 inserti estraibili da 500 gr cad.
 - carico massimo 10 Kg
 La forma ed il peso lo rendono confortevole per protocolli di allenamento femminile.

Made in Neoprene for a perfect fit.
 - One size
 - Adjustable chest buckle
 - 20 removable inserts of 500 gr each.
 - Maximum load 10 Kg
 Shape and weight make it comfortable for ladies training protocols.

COD.
GZ10N

**GIUBBOTTO ZAVORRATO TACTICAL 9 Kg**

Costruito in cordura di nylon con imbottitura interna.
 - Taglia unica - regolabile con velcro
 - 3 piastre estraibili 2 x 2 Kg + 1 x 4 Kg

Made of nylon cordura with internal padding.
 - One size - adjustable with velcro
 - 3 removable plates 2 x 2 Kg + 1 x 4 Kg

COD.
GZT9

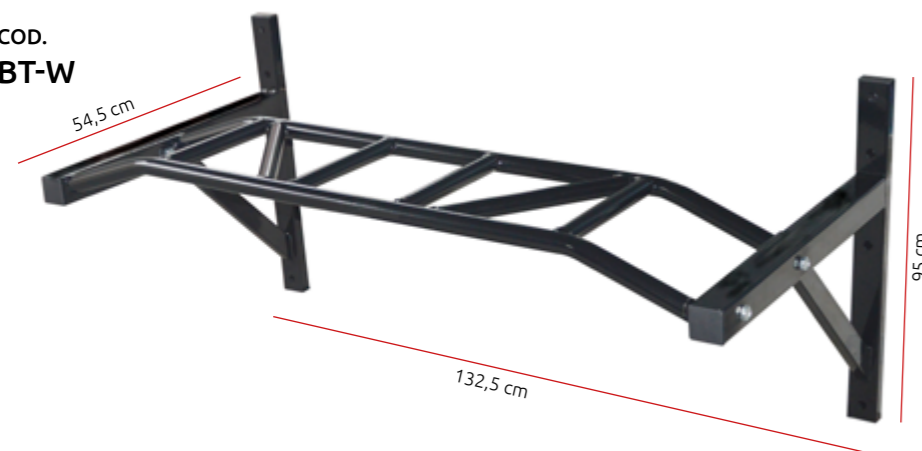


BARRA MURO MULTIPRESA

Traliccio composto da impugnature Ø 32 mm. Ancorato a 2 mensole da fissare a parete.
- Dimensioni 132,5 x 54,5 x 95 cm (LxWxH)
- Peso 15 Kg

Multi-handles bar (diameter 32 mm). Wall mount.
- Dimensions 132,5 x 54,5 x 95 cm (LxWxH)
- Weight 15 Kg

COD.
BT-W

**FLYING SUSPENSION TRAINER**

Set bungee suspension trainer.
- Portata massima utente 120 Kg

Bungee suspension trainer set.
- Maximum user capacity 120 Kg

COD.
FST

**ANELLO DI ANCORAGGIO DA PARETE INCROCIATO**

Anello di ancoraggio per FST, TTED o elastico acceleratore.
- Dimensioni 12 x 12 x 6 cm (LxWxH)
- Peso 0,59 Kg

Anchor ring for FST, TTED or accelerator.
- Dimensions 12 x 12 x 6 cm (LxWxH)
- Weight 0,59 Kg

COD.
AAD

**TOTAL TRAINING EXPERIENCE SUPER**

Attrezzo per allenamento in sospensione con sistema di fissaggio regolabile e moschettoni in acciaio.
- Portata massima utente 480 Kg
- Dimensioni 20 x 22 x 6 cm (LxWxH)
- Peso 2,6 Kg

Tool for suspension training with adjustable fixing system and steel carabiners.
- Maximum user load 480 Kg
- Dimensions 20 x 22 x 6 cm (LxWxH)
- Weight 2,6 Kg

COD.
TTED

**COPPIA ANELLI GINNASTICA IN LEGNO CON STRAP 3,8 mm**

Anelli in legno di faggio multistrato Ø 23,5 cm.
- Portata massima utente 300 Kg.
- Ø anello 23,5 cm
- Ø impugnatura 3 cm
- Peso 1,5 Kg.

Rings made of beech plywood Ø 23,5 cm.
- Maximum user load 300 Kg
- Ø ring 23,5 cm
- Ø handle 3 cm
- Weight 1,5 Kg

COD.
AGLD

**TRAMPOLINO REBOUNDER**

Trampolino per esercizi di rebound con pale Ø 104 cm inclinabile fino a 60°.
- Dimensioni 102 x 120 x 79 cm (LxWxH)
- Peso netto 29 Kg

Trampoline for balls rebound exercise diameter 104 cm max incline 60 degrees.
- Dimensions 102 x 120 x 79 cm (LxWxH)
- Weight 29 Kg

COD.
TRD

**PARALLETTES LARGE**

In tubolare d'acciaio con impugnature gommate.
- Portata massima utente 120 Kg
- Dimensioni 61 x 35 x 70,6 cm (LxWxH)
- Peso 11,5 Kg

Steel tubes frame with rubberized handles.
- Max loadable weight 120 Kg
- Dimensions 61 x 35 x 70,6 cm (LxWxH)
- Weight 11,5 Kg

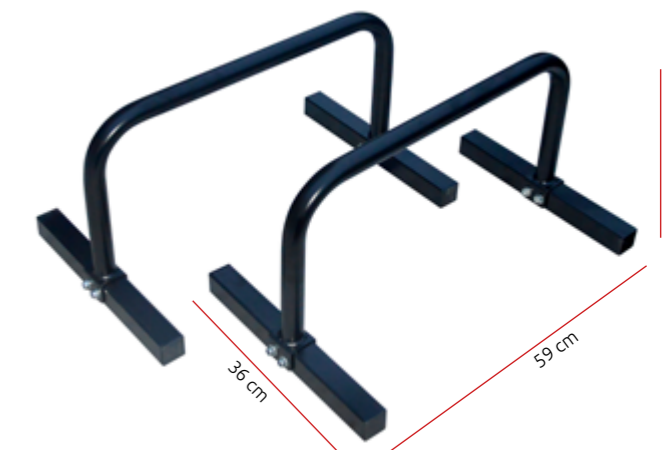
COD.
PAR-L

**PARALLETTES MINI**

Realizzate in tubolare d'acciaio.
- Portata massima utente 120 Kg
- Dimensioni 59 x 36 x 30 cm (LxWxH)
- Peso 6 Kg

Steel tubes frame.
- Max loadable weight 120 Kg
- Dimensions 59 x 36 x 30 cm (LxWxH)
- Weight 6 Kg

COD.
PAR-M



CAVIGLIERE APPESANTITE

Sovraccarichi in neoprene con fibbia di chiusura a velcro. Idonei per applicazione a polsi e caviglie.

Neoprene overloads with Velcro buckle. Suitable for wrists and ankles.

COD.	PESO
CA0,5-D	0,5 Kg - viola
CA1-D	1 Kg - celeste
CA1,5-D	1,5 Kg - grigio chiaro
CA2-D	2 Kg - rosso
CA2,5-D	2,5 Kg - nero



POWER BAND

Bande elastiche ad anello a resistenza differenziata.

Elastic loop bands with differentiated resistance

COD.	PESO	DIMENSIONI
BD13	Blu - Resistenza 5-10 Kg	103 x 1,3 x 0,4 cm
BD21	Verde - Resistenza 7,5-20 Kg	103 x 2,1 x 0,4 cm
BD29	Giallo - Resistenza 10-30 Kg	103 x 2,9 x 0,4 cm
BD45	Rosso - Resistenza 20-55 Kg	104 x 4,5 x 0,4 cm
BD64	Arancio - Resistenza 30-80 Kg	102 x 6,4 x 0,4 cm



FASCIA ELASTICA LATEX FREE IN ROTOLO

Banda elastica in lattice di gomma.

Latex elastic bands.

COD.	DIMENSIONI
FRD35	0,35 mm x 15 cm x 25 m
FRD50	0,50 mm x 15 cm x 25 m
FRD65	0,65 mm x 15 cm x 25 m



FASCIA IN TESSUTO

Loop bands in tessuto di nylon elasticizzato.

Textile loop bands.

COD.	SPECIFICHE	DIMENSIONI
FT-L	Light resistance	5 x 75 cm
FT-M	Medium resistance	6 x 75 cm
FT-H	High resistance	7,5 x 75 cm



COVERED RESISTANCE TUBE

Elastico inguainato con moschettone a ghiera.

Covered elastic tube with carabiner locking.

COD.	SPECIFICHE	DIMENSIONI
CRT-L	Light: 4-27 Kg	0,5 x 0,85 x 120 cm
CRT-M	Medium: 9-34 Kg	0,6 x 0,95 x 120 cm
CRT-H	Heavy: 13-45 Kg	0,6 x 1 x 120 cm
CRT-H+	Heavy+: 18-71 Kg	0,65 x 1,1 x 120 cm



COPPIA CAVIGLIERE PER RESISTANCE TUBE

Attachment caviglia per elastic tubes.

Interno imbottito per garantire massimo comfort d'esercizio.

Anelli di aggancio con finitura cromata.

Attachment ankle for elastic tubes.

Padded to ensure the maximum workout comfort. Rings with chrome finishing.

COD.
RT-AS



COPPIA MANIGLIE PER RESISTANCE TUBE

Attachment maniglie per elastic tubes.

Impugnatura gommata "anti-slip" con anima in nylon per garantire una massima presa ed una rotazione fluida.

Anelli di aggancio con finitura cromata.

Handles attachment for elastic tubes.

Rubberized "anti-slip" handle with nylon core to ensure maximum grip and a smooth rotation.

Hook rings with chrome finishing.

COD.
RT-MAN



SPALLIERA SVEDESE SINGOLA

Spalliera svedese ad una campata in massello di faggio levigato e verniciato con protettivo trasparente. Traversi Ø 38 mm, dimensioni 90 x 250 cm. **MADE in ITALY.**

*Swedish one-span wall bars in polished and varnished with transparent protective. Bars Ø 38 mm, dimensions 90 x 250 cm. **MADE in ITALY.***

COD.
SV-1

**POWER STRENGTH EXPLOSIVE TRAINER - ELASTICO ACCELERATORE**

Elastico acceleratore rivestito con guaina in nylon. Munito di doppia fascia imbottita per il bloccaggio in vita.

Accelerator elastic covered with sheath in nylon. Equipped with double padded band for blocking at the waist.

COD.
PSET

**SPALLIERA SVEDESE DOPPIA**

Spalliera svedese doppia campata in massello di faggio levigato e verniciato con protettivo trasparente. Traversi Ø 38 mm, dimensioni 180 x 250 cm. **MADE in ITALY.**

*Swedish double-span wall bars in polished and varnished with transparent protective. Bars Ø 38 mm, dimensions 180 x 250 cm. **MADE in ITALY.***

COD.
SV-2

**PARACADUTE DI RESISTENZA**

Realizzato in nylon, accoppia alla vela principale un dispositivo stabilizzatore per ottimizzare la resistenza.

Nylon made, it couples to the main sail a stabilizer device to optimize the resistance.

COD.
PAR

**SLITTA CROSS TRAINING**

Dotata di 3 pattini di scivolamento in acciaio e barre di spinta con incastro a baionetta. Piano di carico con un'asta di inserimento dischi foro 50 mm ed un montante ad albero con perni per dischi foro 25 mm. Viene fornita di giubbino in cordura di nylon con cinghie imbottite per gli esercizi di trazione. Ideale per l'utilizzo su pista di erba sintetica.

- Massimo peso caricabile 270 Kg
- Dimensioni 84 x 112 x 103 cm (LxWxH)
- Peso 26 Kg

Equipped with 3 steel sliding pads and bayonet-mounted push bars. Loadable tube suitable for 50 mm holes and upright with pins for 25 mm holes nylon cordura jacket with padded rags for traction exercises included. Ideal for use on artificial grass track.

- Maximum load weight 270 Kg
- Dimensions 84 x 112 x 103 cm (LxWxH)
- Weight 26 Kg

COD.
SCT

**SLITTA CROSS TRAINING MINI**

Slitta agility super compatta con piano di carico dotato di perno da 50 mm. Maniglione di spinta. Corredata di giubbino in cordura di nylon con cinghie imbottite.

- Massimo peso caricabile 100 Kg
- Dimensioni 96,4 x 60,5 x 28,3 cm (LxWxH)
- Peso 16 Kg

Super compact agility slide loading table equipped with 50 mm pin. Push handle. Equipped with nylon cordura jacket with padded rags.

- Maximum loadable weight 100 Kg
- Dimensions 96,4 x 60,5 x 28,3 cm (LxWxH)
- Weight 16 Kg

COD.
SCT-M



AGILITY LADDER HEX - ROLL-OUT

Variante in gomma riciclata della classica scala a pioli per agility.

La striscia è dotata di 10 campi.

- Dimensioni 41 x 454 cm x 3 mm (LxWxH)

Recycled rubber variant of the classic agility ladder.

The strip has 10 steps.

- Dimensions 41 x 454 cm x 3 mm (LxWxH)

COD.
AL-R

**SET 3 OSTACOLI DA ALLENAMENTO**

Ostacolo da allenamento in tubo tondo di acciaio.

I due terminali sono agganciabili in 2 posizioni e a loro volta ruotabili per ottenere 4 diverse altezze.

- Dimensioni 46 x 32 x 22/32 cm (LxWxH)

Training hurdle made of round steel tube.

The two terminals can be connected in 2 positions and can be rotated to obtain 4 different heights.

- Dimensions 46 x 32 x 22/32 cm (LxWxH)

COD.
QH

**AGILITY LADDER - PRO HEX**

Comodo reticolo richiudibile in PVC giallo.

Variante alla classica scala a pioli per agility.

Completamente richiudibile grazie al sistema di connettori "easy-folding".

Convenient yellow PVC folding ladder.

Variant on the classic agility ladder.

Completely foldable thanks to the of "easy-folding" connectors.

COD.
AL-P

**CONI DA ALLENAMENTO - SET 10 PZ.**

Cono a 12 fori - altezza cm 32 per posizionamento palo su 4 differenti altezze: 9,5/17/24,5/32 cm

Scanalatura sulla sommità e foro per posizionamento palo in verticale.

- Dimensioni 20 x 20 x 32,5 cm (LxWxH)

12 hole cone - 32 cm height for pole positioning on 4 different height: 9,5/17/24,5/32 cm. Groove on top and hole for vertical pole positioning.

- Dimensions 20 x 20 x 32,5 cm (LxWxH)

COD.
AC

**SET 5 ASTE DI CONNESSIONE PER CONI DA ALLENAMENTO**

Palo in PVC cm 100 x Ø 25 mm.

Compatibile con i cono da allenamento per formare ostacoli.

PVC rod cm 100 x Ø 25 mm.

Compatible with training cones to form obstacles.

COD.
AC-CB

**QUICK CONES - CONI DA ALLENAMENTO SET 10 PZ.**

Cono agility ultra piatto con incastro in testa per inserimento del palo in orizzontale o in verticale.

- Dimensioni 18,2 x 18,2 x 5 cm (LxWxH)

Ultra flat agility cone with joint at the head for horizontal or vertical insertion of the pole.

- Dimensions 18,2 x 18,2 x 5 cm (LxWxH)

COD.
QC

**AGILITY DOTS - SET 5 PZ.**

Dots per esercizi di speed e agility. Ø 22,8 cm.

Agility and speed dots. Ø 22,8 cm.

COD.
AD-S



FUNE IN POLIESTERE

Fune in poliestere a trama fitta per aumentare la morbidezza e facilitare l'allenamento. Impugnature in plastica termoretraibile.
- Dimensioni 12 m, Ø 38 mm - Peso 9,5 Kg

Tightly woven polyester rope for increased softness and facilitate training. Shrink plastic handles.
- Dimensions 12 m, Ø 38 mm - Weight 9,5 Kg

COD.
SBR12

**BATTLE ROPE - 15 m Ø 50 mm**

Fune in poliestere intrecciato con impugnature rivestite in gomma termoretraibile.
- Dimensioni 15 m, Ø 50 mm - Peso 21,8 Kg.

Polyester training rope. Shrink plastic handles.
- Dimensions 15 m, Ø 50 mm - Weight 21,8 Kg

COD.
BRD15

**FUNE IN POLIESTERE CON COVER IN NYLON**

Fune in poliestere con cover in nylon anti-strappo. Impugnature in plastica termoretraibile.
- Dimensioni 12 m, Ø 38 mm - Peso 9,5 Kg

Polyester training rope with cover. Shrink plastic handles.
- Dimensions 12 m, Ø 38 mm - Weight 9,5 Kg

COD.
CBR12

**FUNE ARRAMPICATA Ø 38 mm**

Fune in canapa intrecciata. Terminali rivestiti in gomma termoretraibile e gancio ad un capo.

Rope in woven hemp.
Shrink terminals and single-ended hook.

COD. Fune 4 m
FAD4

COD. Fune 5 m
FAD5

COD. Fune 6 m
FAD6

**PLYO BOX SOFT PRO**

Plyo box soft 3in1 (76/61/51). Struttura interna in legno multistrato. Imbottitura in EVA foam. Cover in vinile per una facile detersione.

- Portata massima utente 150 Kg
- Dimensioni 51 x 61 x 76 cm (LxWxH)
- Peso 30 Kg

Plyo box soft 3in1 (76/61/51). Inner structure in plywood.
EVA foam padding. Vinyl cover for easy cleaning.

- Maximum user load 150 Kg
- Dimensions 51 x 61 x 76 cm (LxWxH)
- Weight 30 Kg

COD.
PBSD-P

**PLYO BOX LEGNO NATURALE**

Struttura in legno multistrato color naturale.
- Portata massima utente 150 Kg
- Dimensioni 75 x 60 x 50 cm (LxWxH)
- Peso 24 Kg

Natural wood 3in1 plyo box.
- Maximum user load 150 Kg
- Dimensions 75 x 60 x 50 cm (LxWxH)
- Weight 24 Kg

COD.
PBD

**PLYO BOX LEGNO BLACK**

Struttura in legno multistrato color nero.
- Portata massima utente 150 Kg
- Dimensioni 75 x 60 x 50 cm (LxWxH)
- Peso 24 Kg

Black wood 3in1 plyo box.
- Maximum user load 150 Kg
- Dimensions 75 x 60 x 50 cm (LxWxH)
- Weight 24 Kg

COD.
PBD-B





Ph: Roberto Sidoti - Athlete: Daniela Cattani

ACCESSORIES STUDIO



SET BODY PUMP 20 Kg - HEAVY WEIGHT

Fornito di 3 coppie di dischi gommati in vinile 2 x 5 Kg - 2 x 2,5 Kg - 2 x 1,25 Kg.
1 bilanciere rivestito in foam antiscivolo.
2 ferma dischi a molla.
- Diametro impugnatura 30 mm
- Lunghezza manicotto caricabile 20 cm
- Lunghezza 140 cm
- Peso 20 Kg

*With 3 pairs of rubberized vinyl plates 2 x 5 Kg - 2 x 2,5 Kg - 2 x 1,25 Kg.
1 non-slip foam-covered barbell.
Spring clip safety collars.
- Handle diameter 30 mm
- Loadable sleeve length 20 cm
- Length 140 cm
- Weight 20 Kg*

COD.
BPSD

**KIT PESI BODY PUMP 17,5 Kg**

Kit composto da dischi gommati in vinile 2 x 5 Kg - 2 x 2,5 Kg - 2 x 1,25 Kg.

3 couples of plates for body pump barbell 2 x 5 Kg - 2 x 2,5 Kg - 2 x 1,25 Kg.

COD.
KPBP

**BILANCIERE BODY PUMP**

Bilanciere body pump rivestito in PU foam.
- Impugnatura Ø 30 mm
- Lunghezza manicotto caricabile 20 cm
- Lunghezza 140 cm
- Peso netto 2 Kg.

*Body pump barbell.
- Handle Ø 30 mm
- Loadable sleeve length 20 cm
- Length 140 cm
- Weight 2 Kg*

COD.
BBPD

**COPPIA COLLARI FERMADISCHI IN ABS Ø 30 mm**

Coppia collari fermadischi in ABS Ø 30 mm. *Pair of ABS Body pump safe lock Ø 30 mm.*

COD.
FP-BP

**COPPIA FERMI DI SICUREZZA A MOLLA Ø 30 mm**

Coppia fermi di sicurezza a molla Ø 30 mm. *Pair of spring clip for body pump barbell Ø 30 mm.*

COD.
MSD30

**AEROBIC STEP 99 X 38 X 15/20/25 cm**

- Step con superficie antiscivolo
- Regolabile in altezza su 3 livelli
- Piedi ad incastro
- Dimensioni 98 x 38 x 15 (20/25) cm (LxWxH)
- Peso 6,1 Kg

*- Non-slip surface step
- Adjustable in 3 levels
- Interlocking feet
- Dimensions 98 x 38 x 15 (20/25) cm (LxWxH)
- Weight 6,1 Kg*

COD.
PSD

**AEROBIC STEP 110 X 41 X 11/16/21 cm**

- Superficie antiscivolo
- Regolabile in altezza su 3 livelli
- Piastre ad appoggio
- Dimensioni 110 x 40 x 11/16/21 cm (LxWxH)
- Peso 8,5 kg

*- Non-slip surface step
- Adjustable in 3 levels
- Support plates
- Dimensions 110 x 40 x 11/16/21 cm (LxWxH)
- Weight 8,5 Kg*

COD.
AS



SACCO BOXE

Sacco boxe da 40 Kg, h 140 cm, completo di catene e gancio di sospensione. Rivestimento in materiale polivinilico ad alta resistenza.
MADE in ITALY

40 Kg boxing bag, h 140 cm, complete with chain and suspension hook. High resistance polyvinyl coating.
MADE in ITALY



COD.
SB140



SACCO FIT BOXE

- Sacco regolabile su 3 altezze
- Base zavorrabile con acqua o sabbia
- Dimensioni sacco Ø 40 x 142 cm
- Dimensioni base 54 cm x Ø 68 cm
- Peso 15 Kg

*- Fit boxe bag adjustable in 3 levels
- Base fillable with water or sand
- Bag dimensions Ø 40 x 142 cm
- Base dimensions 54 cm x Ø 68 cm
- Weight 15 Kg*

COD.
SFB



BOSU CON POMPA

Palla bosu con anello di chiusura dotato di prigionieri orizzontali anti-espulsione.
- Pompa per gonfiaggio inclusa
- Dimensioni: altezza 26 cm, Ø 59 cm
- Peso 7,5 Kg

Bosu ball with closing ring equipped with horizontal anti-ejection studs.
- Inflator pump included
- Dimensions: height 26 cm, Ø 59 cm
- Weight 7,5 kg

COD.
BOS-P



BALANCE BOARD IN LEGNO Ø 50 cm

Tavola propriocettiva circolare (Ø 50) spessore 1,6 cm per allenamento propriocettivo. Superficie antisdrucciolo.
- Portata massima utente 200 Kg
- Peso 3,6 Kg

Proprioceptive round balance board (Ø 50), 1,6 cm thickness. Non-slip surface.
- Maximum user weight 200 Kg
- Weight 3,6 Kg

COD.
BBD50

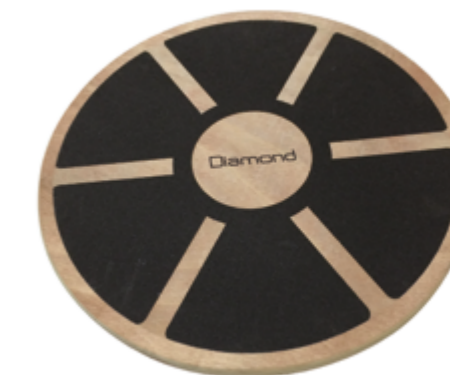


BALANCE BOARD IN LEGNO Ø 39,5 cm

Tavola circolare (Ø 39,5) spessore 1,5 cm per allenamento propriocettivo. Superficie antisdrucciolo.
- Portata massima utente 200 Kg
- Peso 1,47 Kg

Proprioceptive round balance board (Ø 39,5), 1,5 cm thickness. Non-slip surface.
- Maximum user weight 200 kg
- Weight 1,47 Kg

COD.
BBD39,5



BALANCE BOARD QUADRA IN LEGNO

Tavola rettangolare 50 x 50 cm - Spessore 1,6 cm - Altezza da terra 62 mm, per allenamento propriocettivo. Superficie antisdrucciolo.
- Portata massima utente 200 Kg
- Peso 3,2 Kg

Proprioceptive square balance board (50 x 50 cm), no-slip surface. 1,6 cm thickness. Height from the ground 6,2 cm.
- Maximum user weight 200 Kg
- Weight 3,2 Kg

COD.
BBQD



GYM BALL

Palla gonfiabile antiscoppio per esercizi posturali, di tonificazione e stretching.

Antiburst gymball for postural, toning and stretching exercises.

COD.	SPECIFICHE	DIMENSIONI
GB55	colore rosso	Ø 55 cm
GB65	colore blu	Ø 65 cm
GB75	colore silver	Ø 75 cm
GB85	colore viola	Ø 85 cm

**RULLO MASSAGGI**

Rullo massaggiante in EVA per il trattamento dei punti di contrattura.

- Dimensioni Ø 14 x 33 cm
- Peso 0,89 Kg

EVA massage roller for the treatment of contracture points.

- Dimensions Ø 14 x 33 cm
- Weight 0,89 kg

COD.
RY

**PILATES ROLLER**

Pilates roller professionale in EVA, per pilates, yoga o lavoro a corpo libero.

- Dimensioni Ø 15 x 91 cm
- Peso 0,680 Kg

Professional EVA pilates roller, for pilates, yoga or free-body work.

- Dimensions Ø 15 x 91 cm
- Weight 0,680 Kg

COD.
PR91

**PALLA PILATES E YOGA Ø 25 cm**

Palla Ø 25 cm pensata per lavoro di resistenza o rafforzamento nel pilates e nello yoga.

Ø 25 cm ball designed for resistance or strengthening work in pilates and yoga.

COD.
PB25

**MATTONCINO YOGA**

Mattoncino ideale per esercizi di pilates, yoga ed allungamento.

- Dimensioni 8 x 15 x 23 cm
- Peso 0,144 Kg

Ideal brick for pilates, yoga and stretching exercises.

- Dimensions 8 x 15 x 23 cm
- Weight 0,144 Kg

COD.
MY

**PILATES RING**

Dotato di pads anatomici e pensato per esercizi di tonificazione nel pilates.

- Dimensioni Ø 38,5 cm
- Peso 0,33 Kg

Pilates ring with anatomical pads designed for toning exercises.

- Dimensions Ø 38,5 cm
- Weight 0,33 Kg

COD.
RPD

**TAPPETINO YOGA IN TPE**

Tappeto in TPE ideale per workout a basso impatto come nello yoga. Superficie antiscivolo.

- Dimensioni 183 x 61 x 0,4 cm

TPE mat for low impact workout as pilates or yoga. No-slip surface.

- Dimensions 183 x 61 x 0,4 cm

COD.
TY

**TAPPETINO STUDIO CON OCCHIELLI**

Tappetino a doppio layer in PVC. Estremamente confortevole e facilmente igienizzabile, può essere facilmente stoccato grazie alla doppia occhiellatura.

Double layer PVC mat. Extremely comfortable and easy to sanitize, it can be easily stored thanks to the double eyelet.



COD.	DIMENSIONE
TS1	140 x 61 x 0,8 cm
TS2	120 x 61 x 0,8 cm
TS3	173 x 61,5 x 0,8 cm

TAPPETINO FITNESS CON OCCHIELLI IN NBR

Tappetino facilmente arrotolabile e trasportabile con stracca di trasporto.

Easily rolled up and transportable mat with eyelets and carrying strap.

COD.	DIMENSIONE
TAO	180 x 62,5 x 1,5 cm
TAO120	120 x 62,5 x 1,5 cm

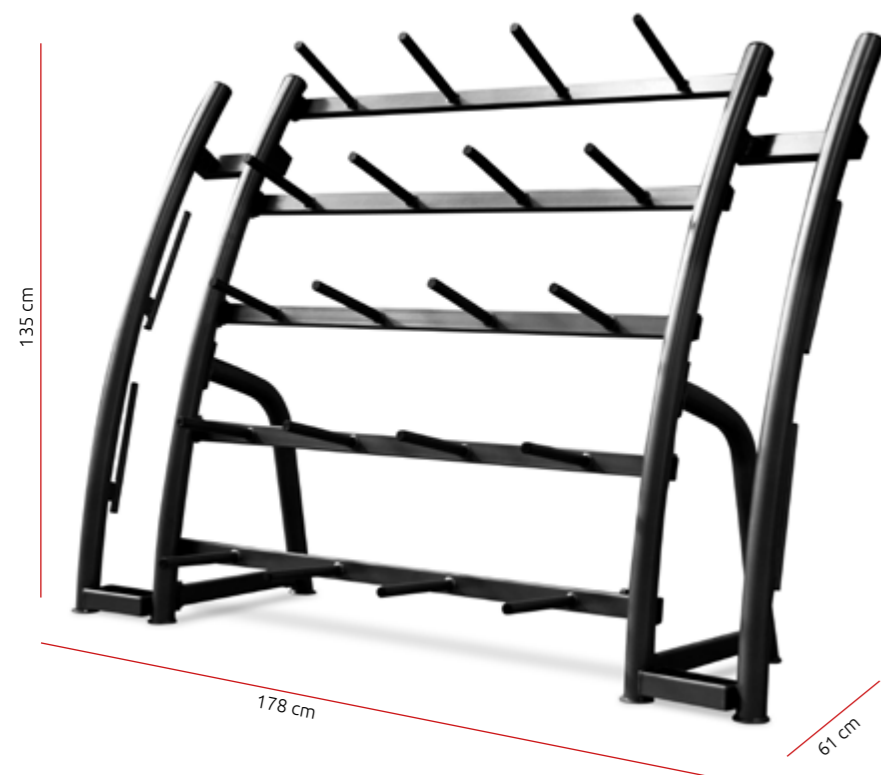


RASTRELLIERA PORTA BODY PUMP SET - 20 SET

Rack dimensionato per 20 kit.
Dotato di perni porta dischi, sedi porta bilanciere e perni per riporre i ferma dischi.
- Dimensioni 178 x 61 x 135 cm (LxWxH)
- Peso 65 Kg

*20 body pump sets rack.
Equipped with plate holders, barbell seats and pins to store the collar springs.
- Dimensions 178 x 61 x 135 cm (LxWxH)
- Weight 65 Kg*

COD.
RBPS-20

**RASTRELLIERA PORTA BODY PUMP SET - 12 SET**

Rack dimensionato per 12 kit.
Dotato di perni porta dischi, sedi porta bilanciere e perni per riporre i ferma dischi.
- Dimensioni 76 x 68,2 x 156 cm (LxWxH)
- Peso 27,4 Kg

*12 body pump sets rack.
Equipped with plate holders, barbell holder seats and pins for storing the disc holders.
- Dimensions 76 x 68,2 x 156 cm (LxWxH)
- Weight 27,4 kg*

COD.
RBPS-12

**RASTRELLIERA GYM BALL**

Storage per gymballs a 8 sedi.
Palo portante in acciaio cromato.
Posizione delle sedi regolabile in altezza e angolo.
- Dimensioni 135 x 185 cm (WxH)
- Peso 12,5 Kg

*Storage for gymballs with 8 seats.
Chrome-plated steel support pole.
Seat position adjustable in height and angle.
- Dimensions 135 x 185 cm (WxH)
- Weight 12,5 Kg*

COD.
RGB

**RASTRELLIERA PORTA TAPPETINI FITNESS**

Storage tappetini con perni per occhielli regolabili.
Dotato di ruote di trasporto pivotanti con freno.
- Dimensioni 71 x 60 x 185 cm (LxWxH)
- Peso 13,5 Kg

*Mats storage with adjustable eyelet pins.
Equipped with pivoting transport wheels with brake.
- Dimensions 71 x 60 x 185 cm (LxWxH)
- Weight 13,5 kg*

COD.
RTF

**RASTRELLIERA PORTA TAPPETINI A MURO**

Storage tappeti fissabile a muro con perni per occhielli regolabili.
- Dimensioni 70 x 26 x 6 cm (LxWxH)
- Peso 1,6 Kg

*Wall mount mat storage with adjustable eyelet pins.
- Dimensions 70 x 26 x 6cm (LxWxH)
- Weight 1,6 Kg*

COD.
RTF-W

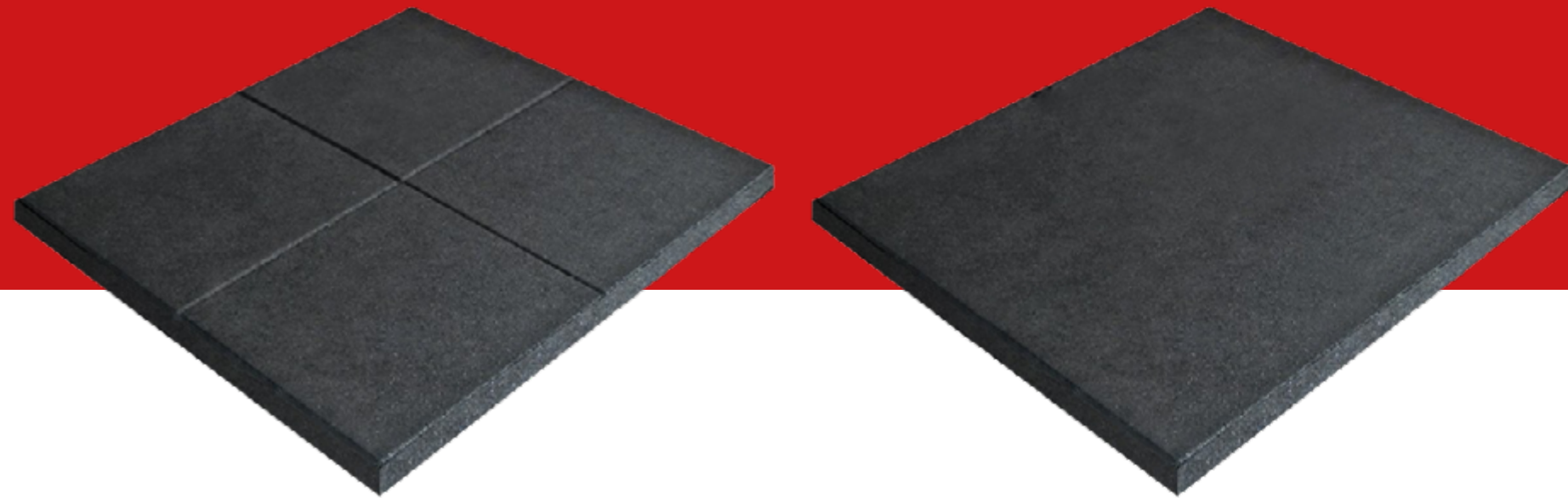




Ph: Roberto Sidoti

ACCESSORIES

FLOORING



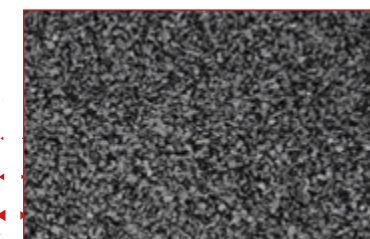
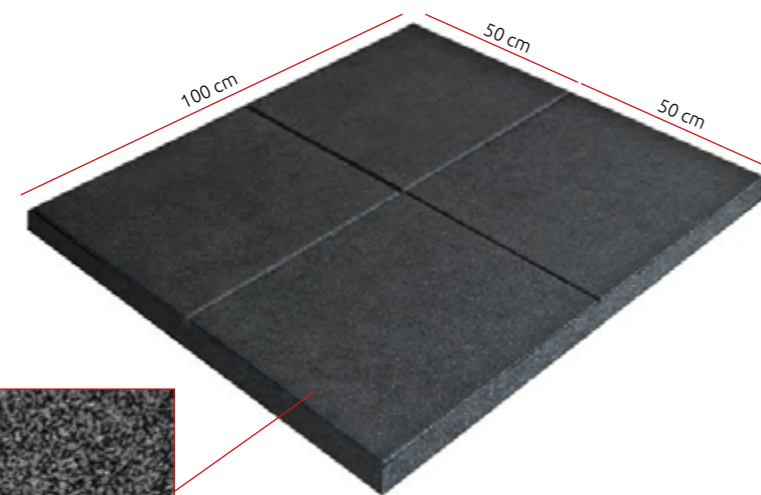
PAVIMENTAZIONE GOMMATA ANTITRAUMA

GRANULO MEDIO CON FUGA E SENZA FUGA

Pavimentazione ideata per l'allenamento nei box. Completamente **Made in Italy**, questa pavimentazione viene realizzata con materiale riciclato, controllato e certificato, di alta qualità. Garantisce una maggiore longevità per dischi e bilancieri; l'impatto acustico inoltre viene decisamente smorzato. Disponibile in diversi spessori e grana.

COD.	CARATTERISTICHE	DIMENSIONI
PG-1MF	Granulo medio con Fuga 1 cm	100 x 100 x 1 cm
PG-2MF	Granulo medio con Fuga 2 cm	100 x 100 x 2 cm
PG-3MF	Granulo medio con Fuga 3 cm	100 x 100 x 3 cm
PG-4MF	Granulo medio con Fuga 4 cm	100 x 100 x 4 cm

COD.	CARATTERISTICHE	DIMENSIONI
PG-1MSF	Granulo medio Senza Fuga 1 cm	100 x 100 x 1 cm
PG-2MSF	Granulo medio Senza Fuga 2 cm	100 x 100 x 2 cm
PG-3MSF	Granulo medio Senza Fuga 3 cm	100 x 100 x 3 cm
PG-4MSF	Granulo medio Senza Fuga 4 cm	100 x 100 x 4 cm



Grana MEDIA
MEDIUM grains



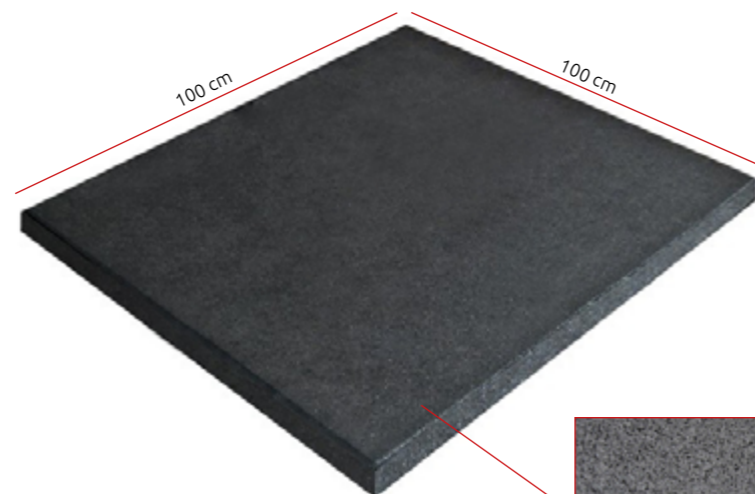
PAVIMENTAZIONE GOMMATA ANTITRAUMA

GRANULO ULTRAFINE CON FUGA E SENZA FUGA

Flooring designed for training in the boxes. Completely **Made in Italy**, this flooring is made with high-quality, controlled and certified recycled material. Ensures greater longevity for plates and barbells; the acoustic impact also comes definitely toned down. Available in different thicknesses and grains.

COD.	CARATTERISTICHE	DIMENSIONI
PG-1FF	Granulo ultrafine con fuga 1 cm	100 x 100 x 1 cm
PG-2FF	Granulo ultrafine con fuga 2 cm	100 x 100 x 2 cm
PG-3FF	Granulo ultrafine con fuga 3 cm	100 x 100 x 3 cm
PG-4FF	Granulo ultrafine con fuga 4 cm	100 x 100 x 4 cm

COD.	CARATTERISTICHE	DIMENSIONI
PG-1FSF	Granulo ultrafine senza fuga 1 cm	100 x 100 x 1 cm
PG-2FSF	Granulo ultrafine senza fuga 2 cm	100 x 100 x 2 cm
PG-3FSF	Granulo ultrafine senza fuga 3 cm	100 x 100 x 3 cm
PG-4FSF	Granulo ultrafine senza fuga 4 cm	100 x 100 x 4 cm



Grana FINE
EXTRA FINE grains



PAVIMENTAZIONE IN ROTOLO 10 X 1,25 m SPESSORE 6 mm

Pavimentazione in rotolo 10 x 1,25 m. Granulo gomma nera spessore 6 mm ideata per l'allenamento nei box. Completamente **Made in Italy**, questa pavimentazione viene realizzata con materiale riciclato, controllato e certificato, di alta qualità. Garantisce una maggiore longevità per dischi e bilancieri; l'impatto acustico inoltre viene decisamente smorzato. A differenza delle classiche pavimentazioni ha una superficie che, essendo altamente liscia e compatta, garantisce una pulizia più rapida.

*Flooring in rolls 10 x 1,25 m. Black rubber granule 6 mm thick designed for training in the boxes. Completely **Made in Italy**, this flooring is made with recycled, controlled and certified material of high quality. Ensures greater longevity for plates and barbells; the acoustic impact is also decidedly dampened. Unlike the classics flooring it has a surface which, being highly smooth and compact, guarantees a faster cleaning.*

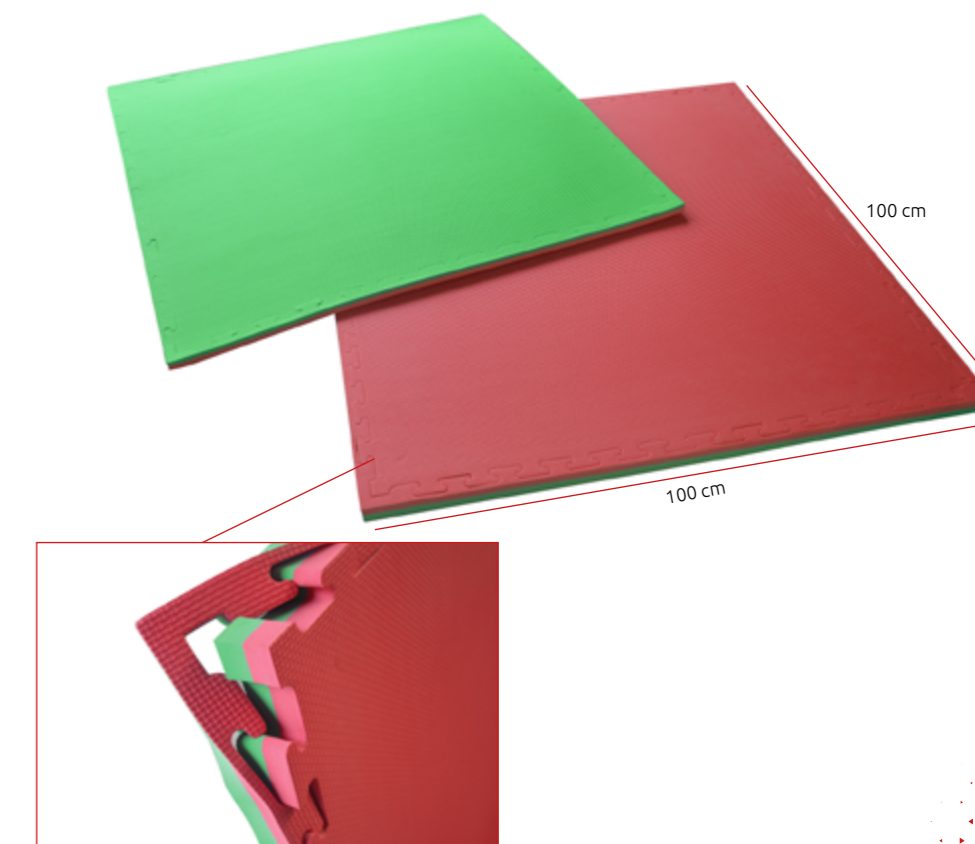
COD.	DIMENSIONI
PG-RGN	10 x 1,25 m - Granulo gomma nera spessore 6 mm

TATAMI 100 X 100 cm

Pannello in EVA 100 x 100 cm con spessore 2 o 4 cm ad incastro. Superficie antiscivolo bicolore. L'eccellente rapporto stabilità-assorbimento-aderenza lo rendono ideale per la costruzione di pavimentazioni per discipline come karate, judo, arti marziali ma anche per la creazione di superfici per attività ludiche. 4 bordi inclusi. Lavabile, antibatterico e antifungino.
Peso per mq 1,8 Kg (2 cm) - 3,5 Kg (4 cm)

*Interlocking EVA panel 100 x 100 cm with 2 or 4 cm thickness. Two-tones non-slip surface. The excellent stability-absorption-adherence ratio makes it ideal for construction of flooring for disciplines such as karate, judo, martial arts but also for the construction of surfaces for play activities.
4 borders included. Washable, antibacterial and antifungal.
Weight per sqm 1,8 Kg (2 cm) - 3,5 Kg (4 cm)*

COD.	CARATTERISTICHE	DIMENSIONI
TATD2-V	spessore 2 cm	100 x 100 x 2 cm
TATD4-V	spessore 4 cm	100 x 100 x 4 cm





Ph: Roberto Sidoti - Athlete: Danila Cattani

ACCESSORIES

DIAMOND GEARS



FASCIA LOMBARE

Permette di aumentare la traspirazione e al tempo stesso comprime la zona lombare e addominale. Disponibile in 2 taglie:

- FL-SM: Slim - Medium - peso 0,24 Kg
- FL-XL: Large - Extra large - peso 0,26 Kg

Allows you to increase perspiration and at the same time compresses the lumbar and abdominal area. Available in 2 sizes:

- FL-SM: Slim - Medium - weight 0,24 Kg
- FL-XL: Large - Extra large - weight 0,26 Kg

COD. slim-medium
FL-SM

COD. large-extra large
FL-XL



ARM BLASTER

Attrezzo per l'isolamento del bicipite. Costruito in acciaio per garantire una grande durabilità.

- Dimensioni 55 x 9 x 10 cm
- Peso 1,5 Kg

Tool for biceps isolation. Built in steel to ensure great durability. - Dimensions 55 x 9 x 10 cm - Weight 1,5 Kg

COD.
ABD



CINTURA PER DIP

Cintura 105 x 16 cm con catena 89 cm, per attacco di zavorre per dipping o trazioni.

Dipping belt to overload attach for traction or dipping exercises. Belt 105 x 16 cm, chain 89 cm.

COD.
DBELT



CUSCINO ADDOMINALI

Cuscino per aumentare l'efficacia dell'allenamento del core a corpo libero.

- Dimensioni 37 x 30 x 7 cm
- Peso 0,52 Kg

Abdominal cushion to increase the effectiveness of core training. - Dimensions 37 x 30 x 7 cm - Weight 0,52 kg

COD.
CAD



FASCE PER WEIGHTLIFTING

Polsiere per esercizi di forza. Ideate per creare sostegno ai polsi nella prevenzione degli infortuni. In materiale traspirante con chiusura a velcro.

Wristbands for strength exercises. Designed to support wrists to prevent injuries. Breathable material with velcro closure.

COD.
WLS



MAGNESITE

Magnesite in cubetti per aumentare il grip. Confezione da 8 blocchi.

Chalks cubes to increase grip. 8 blocks in a box.

COD.
MAG450



R-AB1 RUOTA PER ADDOMINALI

Ruota addominali 23 x 23 x 20 cm, con resistenza elastica monodirezionale per aiutare il movimento e ridurre il rischio di traumi. La generosa ampiezza del battistrada facilita l'esercizio e favorisce l'assialità del movimento.

COD.
R-AB1



Abdominal wheel 23 x 23 x 20 cm, with one-way elastic resistance to assist the movement and reduce the risk of injury. The generous tread width facilitates the exercise and promotes axiality of movement.

GYM TIMER A LED CON PROGRAMMI

Orologio 40 x 10 x 4 cm da parete a LED per allenamenti Crosstraining e Functional. Il timer ha le seguenti funzioni: orologio, Interval Time, frazione, countdown, cronometro, TABATA, FGB. Incluso un telecomando a infrarossi con cui controllare il timer fino a 5 metri di distanza.

COD.
GTD



40 x 10 x 4 cm LED wall clock for Crosstraining and Functional training. The timer has the following functions: clock, Interval, Time, fraction, countdown, stopwatch, TABATA, FGB. Included is an infrared remote control with which to control the timer up to 5 metres away.

R-AB2 RUOTA PER ADDOMINALI

Ruota addominali 25,5 x 21,5 x 14 cm, con resistenza elastica monodirezionale per aiutare il movimento e ridurre il rischio di traumi. La curvatura del battistrada impegna l'atleta nello stabilizzare il corpo e richiamare le parti complementari a quello addominale.

COD.
R-AB2



Abdominal wheel 25,5 x 21,5 x 14 cm, with one-way elastic resistance to assist movement and reduce the risk of injury. The curvature of the tread requires the athlete to stabilize the body.

CORDA SALTO VELOCE PROFESSIONALE

Impugnatura in alluminio anodizzato. Teste rotanti montate su cuscinetti a sfera. Cavo in acciaio intecciato inguainato con protezione terminali. Lunghezza fino a 300 cm, peso netto 0,21 Kg.

COD. BLU
CSVB



COD. ROSSO
CSVR





DIAMOND®
è un marchio registrato di

JK FITNESS SRL
VIA GELSI, 78 - 35028
PIOVE DI SACCO / PADOVA / ITALY

T + 39 049 5842533
www.diamondfitnesspro.it
info@diamondfitnesspro.it